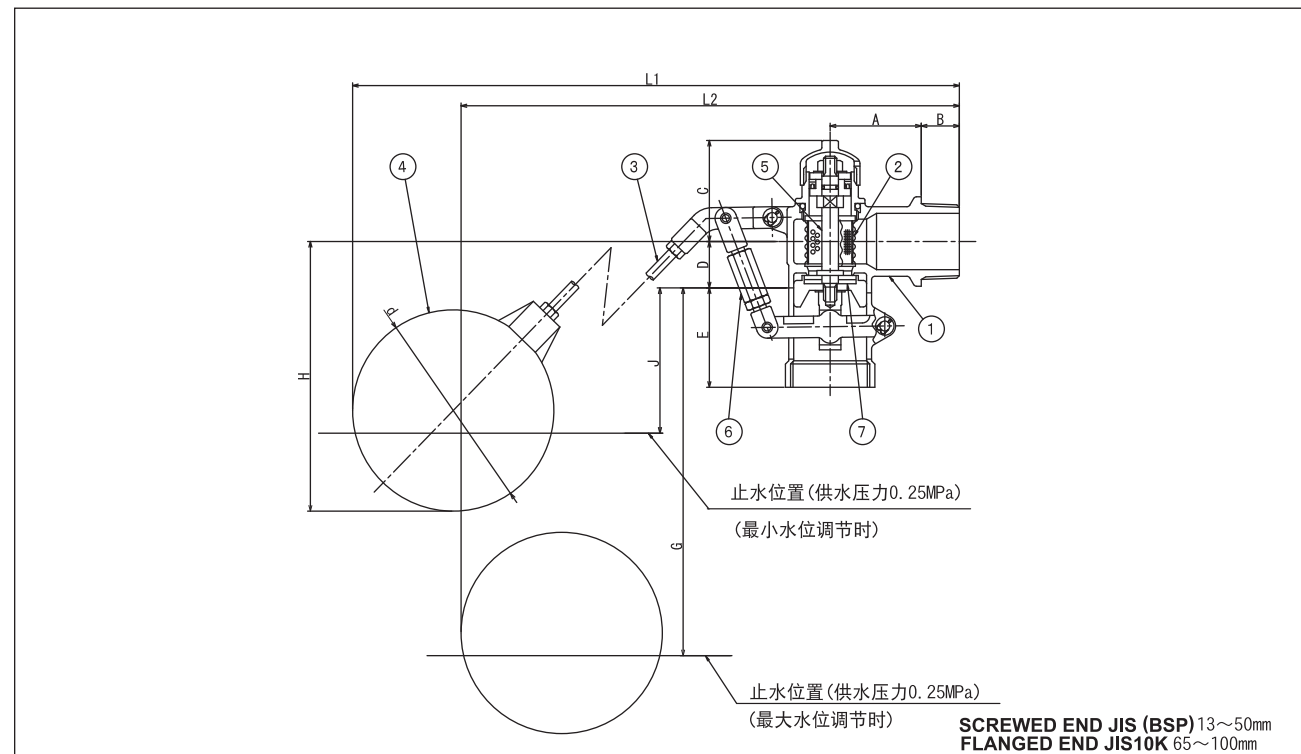


# KKK BRONZE VALVES

## 压力平衡型双式浮球阀：Model FW



### ● 尺寸·规格:

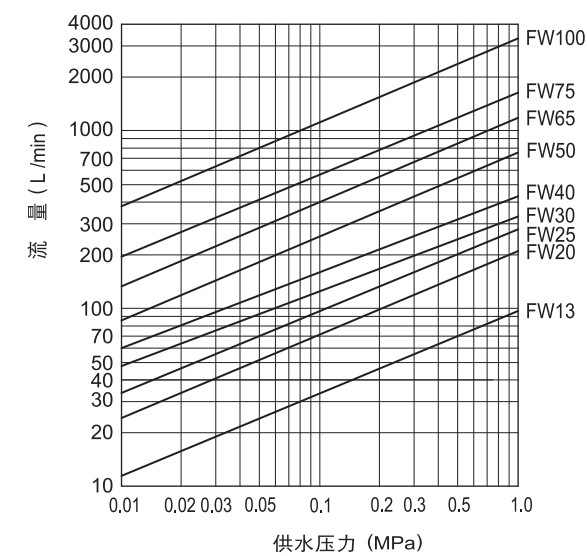
单位: mm

口径	毫米	英寸	A	B	C	D	E	L <sub>1</sub>	L <sub>2</sub>	J	J 尺寸公差	H	G	G 尺寸公差	连接长度	浮球直径 φd	连接规格
20	3/4	40	35	33	20	37.5	(420)	(400)	50	±20	103	(100)	±20	150	120		
25	1	50	35	36.5	25	53	(490)	(466)	50	±20	110	(130)	±20	200	120		
30	1 1/4	50	22	60	25	54.5	(477)	(424)	100	±25	180	(200)	±25	235	120	JIS B 0203 & BS21	
40	1 1/2	55	23	62	27	60	(541)	(471)	100	±25	186	(220)	±25	280	120		
50	2	68	26	72	28	69	(599)	(526)	100	±25	188	(240)	±25	280	150	JIS B 0202 & BS21	
65	2 1/2	90	28	80.5	46	74	(758)	(724)	100	±30	195	(190)	±30	450	150		
75	3	100	28	87	53	85	(900)	(875)	120	±30	243	(190)	±30	550	180		
100	4	130	30	105	70	102	(994)	(972)	140	±30	266	(200)	±30	600	180		

### ● 材质:

No.	零件名称	材质
1	阀体	CAC406
2	过滤器	SUS304
3	连接	C3604 (口径: 13, 20, 25, 50)
		SUS304 (口径: 30, 40)
		CAC406 (口径: 65, 75, 100)
4	浮球	PE/C1020R/SUS316L
5	阀棒	C3604
6	水位调节用螺栓	C3604
	阀座橡胶片	NBR

### ● 流量特性表:



ISO9001认证工厂·JIS标识表示认定工厂  
电气用品 造业者登记工厂·日本水道协会检查合格工厂

**KKK KANE KOGYO Co., Ltd.**

总公司·工厂: 日本国爱知县小牧市大草2036 〒485-0802

TEL: +81-568-79-2476 FAX: +81-568-79-6422  
Web site: <http://www.kkk-kane.co.jp> E-mail: [oversea-sales@kkk-kane.co.jp](mailto:oversea-sales@kkk-kane.co.jp)

2003.8

※ 本品型录中的 品样式如有变更, 恕不另行通知。