

ステンレス製定水位弁 DY

特徴

1. 上水・純水等の特殊な環境に使用できるよう、本体等はステンレス製です。

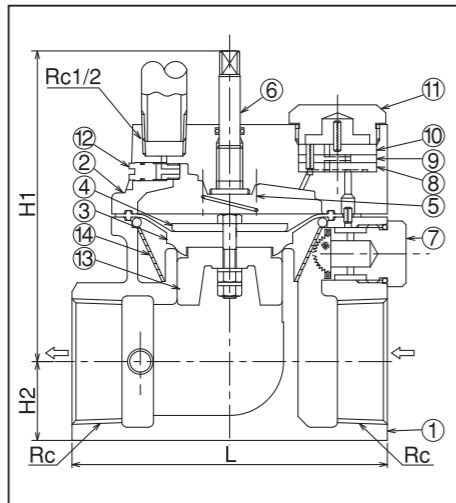
仕様

使用圧力：0.03~1.0MPa
使用流体：上水・精製水等
使用温度：不凍0~60℃

材質

No.	部品名	材質
1	本体	SCS14
2	カバー	SCS14
3	ダイヤフラム	合成ゴム
4	ダイヤフラム押え	SUS304
5	スプリング	SUS304
6	流量調節棒	SUS304
7	ストレーナホルダー	SUS304
8	レジスター-A	合成樹脂
9	レジスター-B	合成樹脂
10	レジスター-C	合成樹脂
11	レジスターキャップ	SUS304
12	オリフィスストレーナ	SUS304
13	案内羽根	SCS14
14	ストレーナ	SUS304

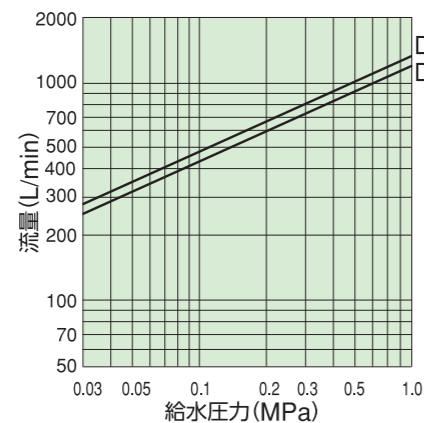
DY 40, 50mm ※



●寸法、規格

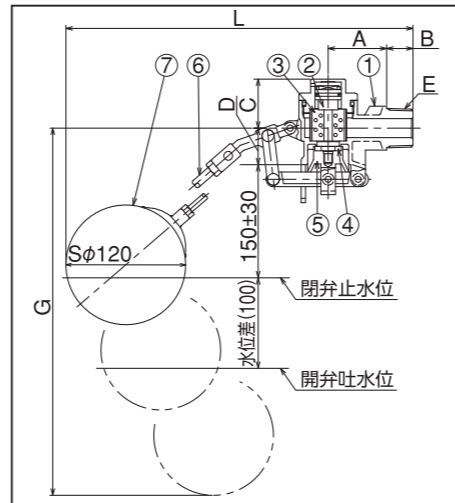
接続規格：JIS B 0203		
呼び径	40	50
L	140	140
H1	(128)	(128)
H2	37	37
接続	1 1/2"	2"

●流量特性



※差圧を確保する為、圧力・流量を確認してください。

FYDS 20mm ※

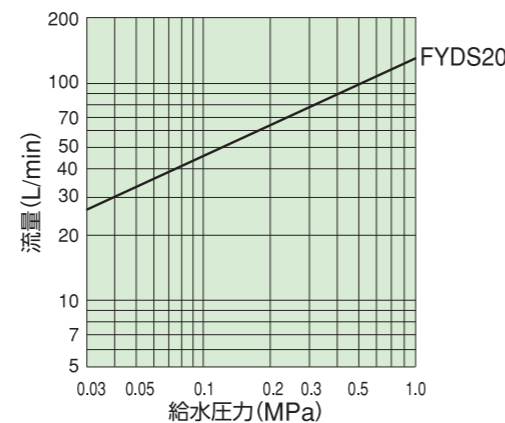


●寸法、規格

接続規格：JIS B 0203							
呼び径	A	B	C	D	E	L	G
20	40	18	(33.5)	25	R3/4	(458)	(397)

※給水圧力0.25MPa時

●流量特性



※差圧を確保する為、圧力・流量を確認してください。

定水位弁(アングル型) DL

特徴

1. ゴミ噛み等のトラブル防止対策として、ステンレス製ストレーナを内蔵しています。
2. 流量は、流量調節棒にて、全開から全閉まで調節可能です。特に濁水時には流量調節することができ便利です。
3. ウォーターハンマ防止機能は、確実であり、パイロット回路をオリフィス制御することで、主弁開弁時のウォーターハンマを低減しています。
4. パキュームブレーカを装備していますので、二次側配管内が真空状態になった時、真空を破壊します。
5. 主要接水部は、CAC406及びステンレス材であり、赤水対策に有効です。

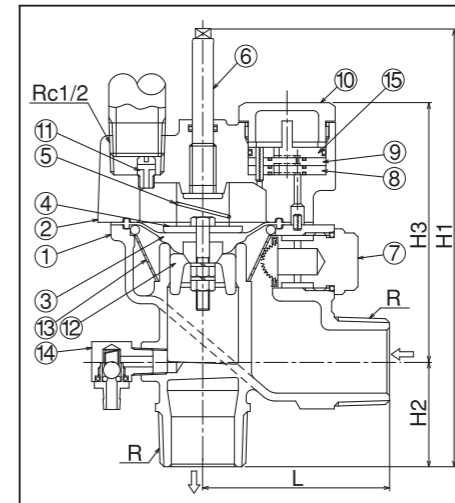
仕様

使用圧力：0.03~1.0MPa
使用流体：上水
使用温度：不凍0~60℃

材質

No.	部品名	材質
1	本体	CAC406
2	カバー	CAC406
3	ダイヤフラム	合成ゴム
4	ダイヤフラム押え	SUS304
5	スプリング	SUS304
6	流量調節棒	C3604
7	ストレーナキャップ	C3604
8	レジスター-A	合成樹脂
9	レジスター-B	合成樹脂
10	レジスターキャップ	C3604
11	オリフィス	CAC406C
12	案内羽根	CAC406
13	ストレーナ	SUS304
14	パキュームブレーカ	C3604
15	レジスター-C	合成樹脂
16	弁座	CAC406/SUS304

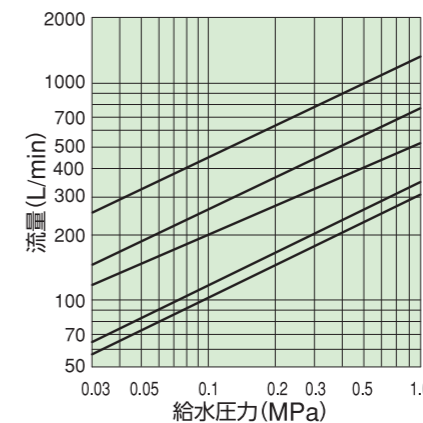
DL 20~50mm ※



●寸法、規格

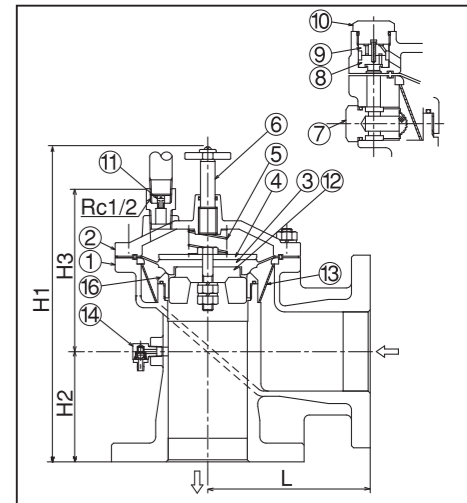
接続規格：JIS B 0203					
呼び径	20	25	30	40	50
L	68	71	88	95	101
H1	(146)	(153)	(169)	(173)	(189)
H2	34	40	50	53	55
H3	(93.5)	(98.5)	(104)	(103)	(109)
接続	3/4"	1"	1 1/4"	1 1/2"	2"

●流量特性



※差圧を確保する為、圧力・流量を確認してください。

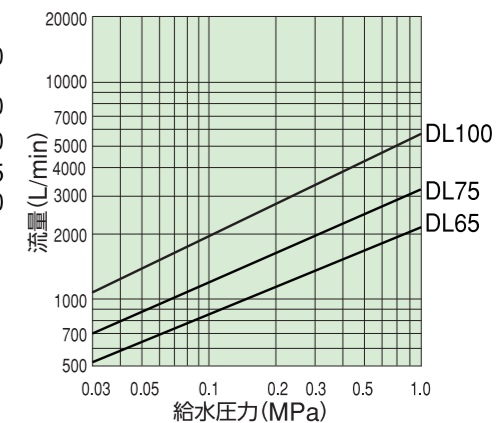
DL 65~100mm ※



●寸法、規格

接続規格：JIS B 2240			
呼び径	65	75	100
L	130	156	188
H1	(261)	(301)	(345)
H2	81	106	135
H3	(136)	(151)	(165)
接続	フランジ JIS 10K		

●流量特性



※差圧を確保する為、圧力・流量を確認してください。

ステンレス製定水位弁専用 水位差動式子弁 FYDS

特徴

1. 開弁吐水位と閉弁止水位の水位差が100mmのDY型定水位弁に対応したステンレス製水位差動式子弁です。

仕様

使用圧力：0.03~1.0MPa
使用流体：上水・精製水等
使用温度：不凍0~60℃

材質

No.	部品名	材質
1	本体	SCS14
2	弁棒	SUS304
3	ストレーナ	SUS304
4	弁パッキン	合成ゴム
5	案内羽根	SCS14
6	継ぎサオ	SUS304
7	浮子玉	SUS316