

定水位弁専用 水位差動式ボールタップ

特徴

1. 独自開発による開弁水位と閉弁水位の水位差を設け、受水槽への給水回数の軽減とポンプの省エネ効果を発揮します。
2. 水位差動式ですので、一度止水すると所定の水位変化までは弁は開弁しない為、バルブの耐久性は大幅に向上します。
3. ゴミ噛みなど、止水不良によるオーバーフロー防止に有効なステンレス製ストレーナを内蔵しています。
4. 赤水対策として、主要接水部はCAC406、又はステンレス材を使用しています。
5. 定水位弁専用子弁であり、単独では使用できません。

材質

No.	部品名	材質
1	本体	CAC406
2	弁棒	C3604
3	ストレーナ	SUS304(40メッシュ)
4	弁ゴム	合成ゴム
5	下部案内	CAC406
6	継ぎサオ	C3604/SUS316
7	浮子玉	ポリ

FWD-SR

特徴

1. 開弁吐水位と閉弁止水位の水位差が60~100mmあり、ボルトの調節により止水位を120~280mmの範囲で容易に調整可能です。

仕様

使用圧力：0.05~1.0MPa
使用流体：上水
使用温度：不凍0~60℃

FWD

特徴

1. 開弁吐水位と閉弁止水位の水位差を鎖の長さを変えることにより、200~500mmの範囲で容易に調整可能です。
2. 受水槽底部のデッドウォーターを大きな水位差を利用し、確実に循環させ水の鮮度を維持します。

仕様

使用圧力：0.25~0.75MPa
使用流体：上水
使用温度：不凍0~60℃

FWD-SC

特徴

1. 開弁吐水位と閉弁止水位の水位差が60mmあり、鎖の長さを変えることにより、止水位を90~560mmの範囲で容易に調整可能です。

仕様

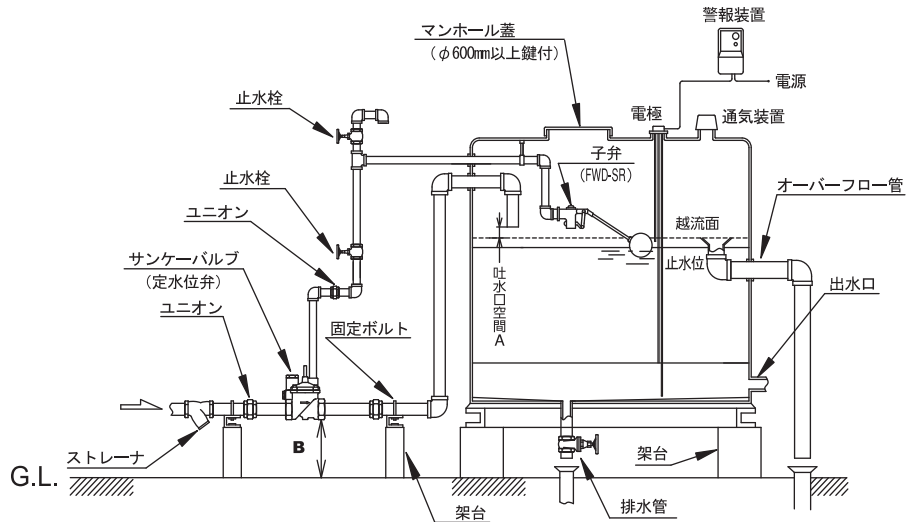
使用圧力：0.05~1.0MPa
使用流体：上水
使用温度：不凍0~60℃

設置例

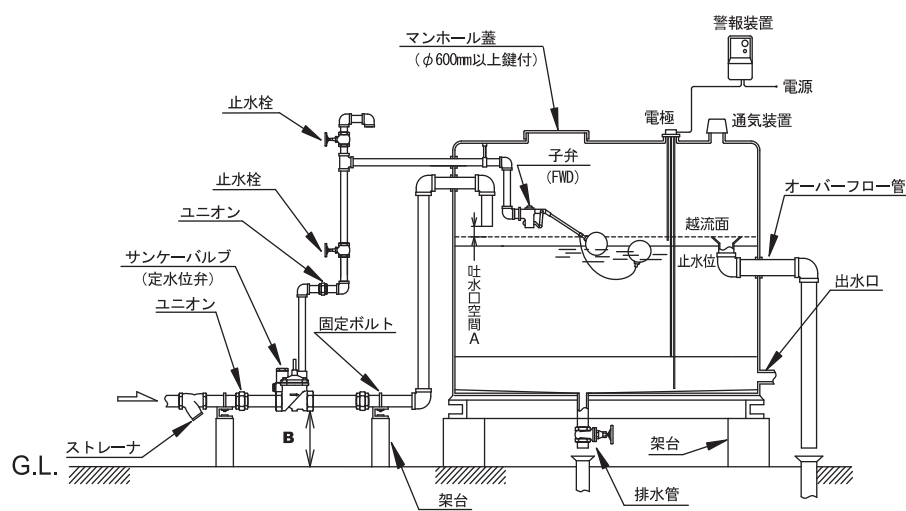
注意事項

1. 吐水口空間Aをとってください。
2. 定水位弁の下端から地上までの寸法Bを50mm以上とってください。
3. ボールタップは、点検のしやすいマンホールの近くに取付けてください。

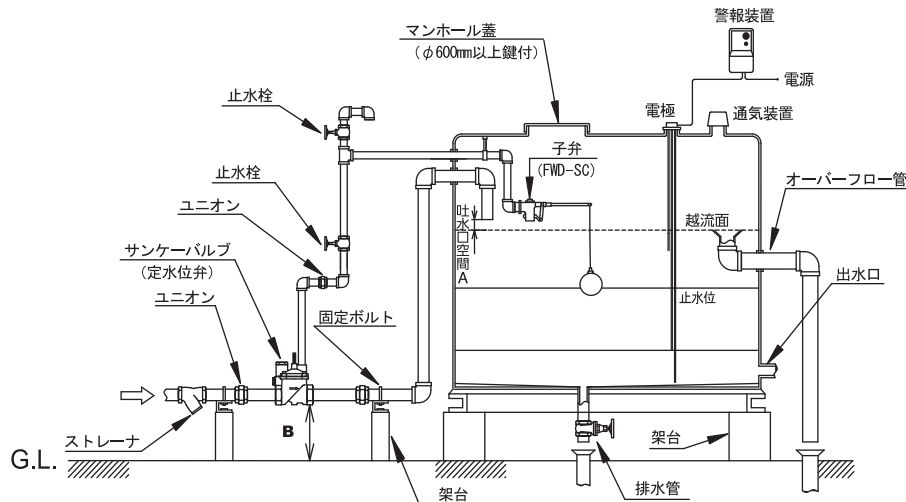
MODEL : FWD-SR



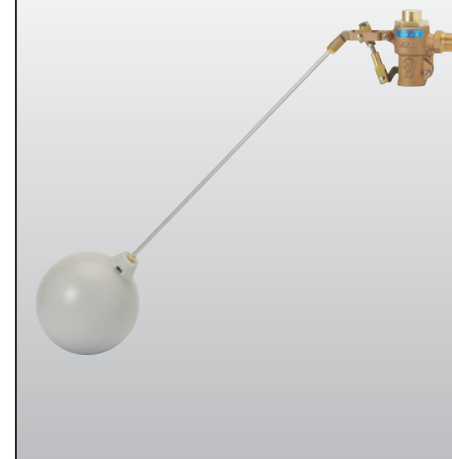
MODEL : FWD



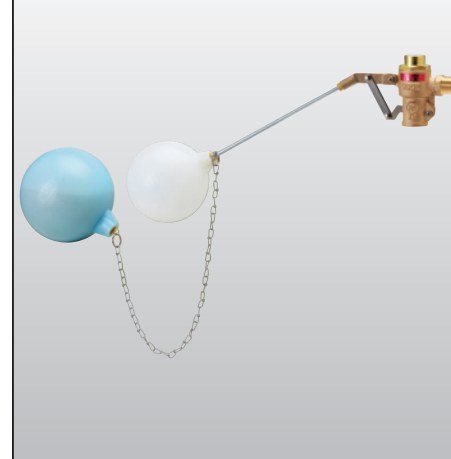
MODEL : FWD-SC



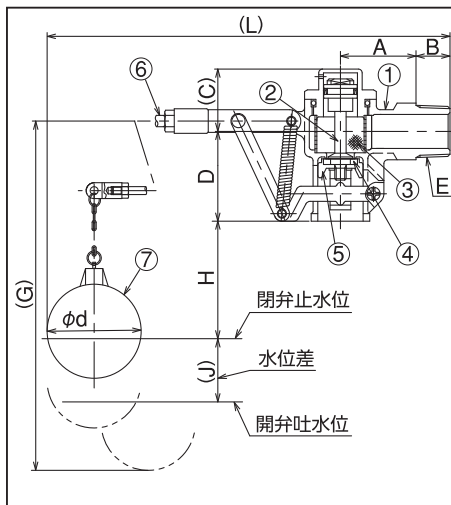
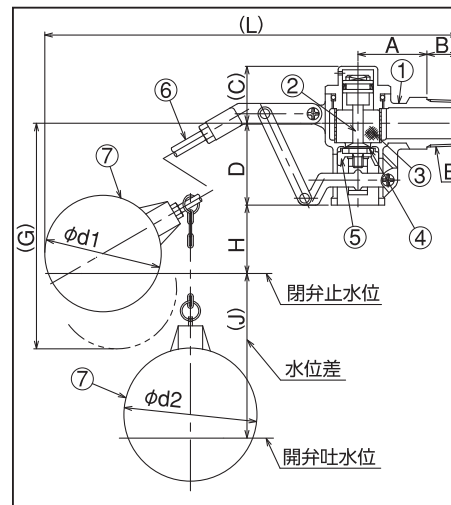
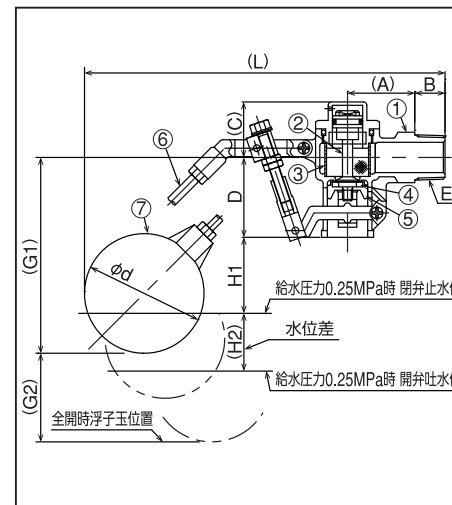
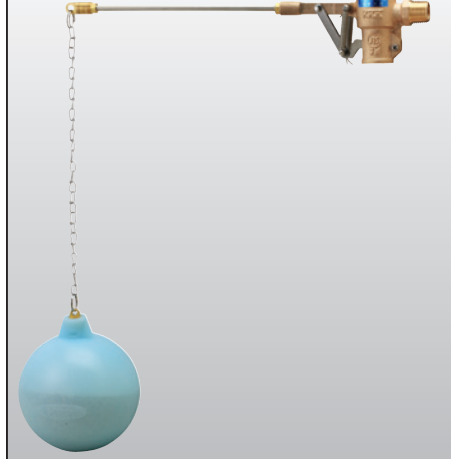
FWD-SR 13, 20mm JIS



FWD 13, 20mm JIS



FWD-SC 13, 20mm JIS



●寸法、規格

【FWD-SR】

接続規格：JIS B 0203		
呼び径	13	20
A	33	40
B	17	18
(C)	33	33
D	47.5	47.5
E	R1/2	R3/4
水位調整最小時	H1	120±30
	(H2)	100
	(G1)	217
	(G2)	207
	(L)	588
水位調整最大時 (工場出荷時)	H1	280±30
	(H2)	60
	(G1)	377
	(G2)	121
	(L)	492
φd	φ120(灰)	φ120(灰)

※給水圧力0.25MPa時
※サオ長さ M6×L360
※H1寸法の±は公差であり、調整範囲ではありません。

●寸法、規格

【FWD】

接続規格：JIS B 0203		
呼び径	13	20
A	33	40
B	17	18
(C)	33	33
D	47.5	47.5
E	R1/2	R3/4
H	220±25	220±25
(J)	200~500	200~500
(L)	420	428
(G)	394	394
φd1	φ100(白)	φ100(白)
φd2	φ120(青)	φ120(青)

※給水圧力0.3MPa時
※サオ長さ M6×L280
※H寸法の±は公差であり、調整範囲ではありません。

●寸法、規格

【FWD-SC】

接続規格：JIS B 0203		
呼び径	13	20
A	33	40
B	17	18
(C)	33	33
D	47.5	47.5
E	R1/2	R3/4
H	90~560±30	
(J)	60	60
(L)	411	419
(G)	310~832	310~832
φd	φ120(青)	φ120(青)

※給水圧力0.25MPa時
※サオ長さ M6×L200
※H寸法の±は公差であり、調整範囲ではありません。