

単式ボールタップ SL
複式ボールタップ SH

特徴

- 非常に簡単な構造ですので、現場でのメンテナンスが容易です。
- 接水部主要材は、赤水対策としてCAC406を採用しています。

仕様

使用圧力：SL10,13,20 0~0.75MPa
SH13,20 0~1.0MPa
SH25 0~0.75MPa

使用流体：上水
使用温度：不凍0~60℃

用途

ボールタップSL・SHは、機器タンク内の水位を一定水位に保つ際に使用し、給湯器、太陽熱温水器、受水槽、クーリングタワー、消火水槽等の使用に適しています。

材質

| No. | 部品名 | 材質 |
|-----|-------|--|
| 1 | 本体 | CAC406 |
| 2 | 案内羽根 | CAC406(SL10, 13, 20, SH25) 合成樹脂(SH13, SH20) |
| 3 | 弁パッキン | 合成ゴム |
| 4 | 浮子玉 | ポリ / 銅 / ステンレス |
| 5 | 継ぎサオ | C3602 |

防振アダプター

特徴

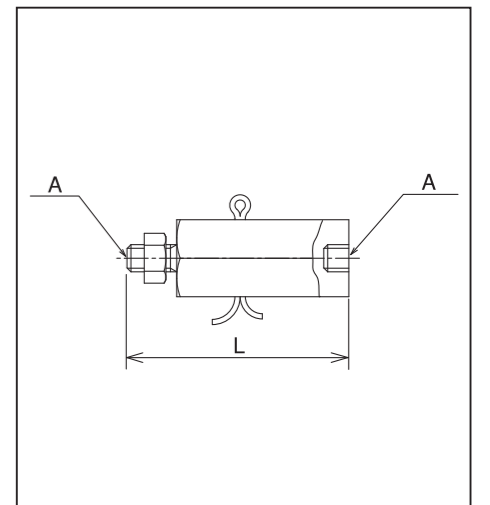
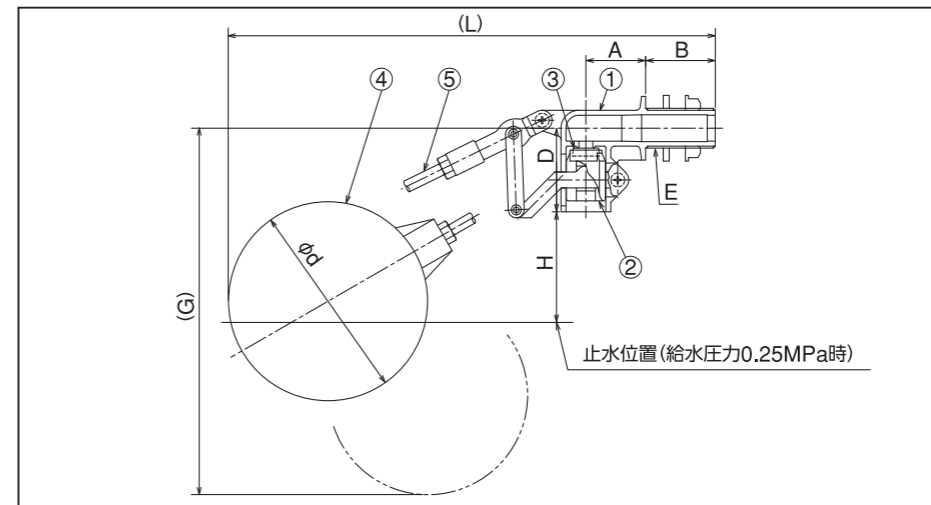
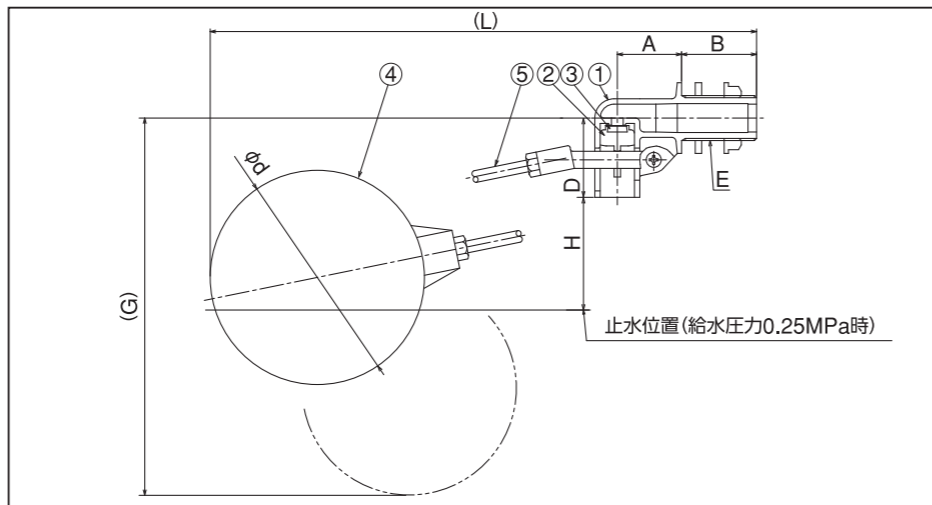
- 受水槽に取付けられたボールタップに生ずる共振を防止してボールタップの開閉弁を安定させ、振動による破損を阻止するために弾性体を組み込んだ器具です。

仕様

使用製品：M6・M8用

材質

| No. | 部品名 | 材質 |
|-----|-----|-------|
| 1 | 本体 | C3604 |
| 2 | 弾性体 | 合成ゴム |

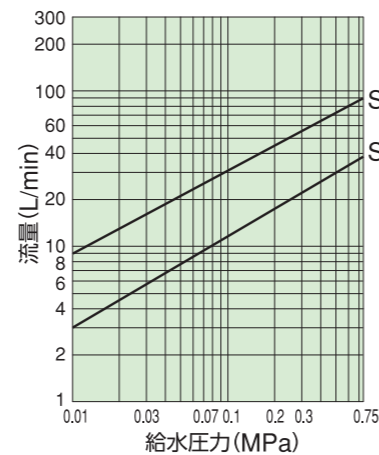
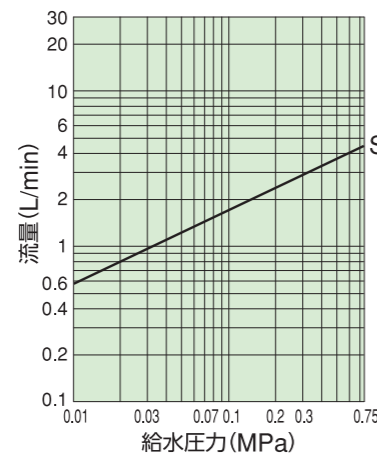


●寸法、規格

| 呼び径 ミリ | 呼び径 インチ | A | B | D | E | H | (L) | (G) | 継ぎサオの呼び | φd |
|-----------|------------|----|----|------|---------------------|-------|------------|-----|------------------------|-----------------------|
| 10 | 3/8 | 24 | 20 | 32.0 | JIS B 0202 G3/8 | 42±10 | 153 164 | 112 | L34×W3/16 L34×W3/16 | φ60(ポリ玉・青) φ70(銅玉) |
| 13 | 1/2 | 30 | 35 | 37.0 | JIS B 2061 PJ1/2 | 80±20 | 341 | 180 | L150×M6 | φ100(白) |
| 20 | 3/4 | 40 | 30 | 41.5 | JIS B 2061 PJ3/4 | 90±20 | 425 | 237 | L200×M6 | φ120(青) |

※H寸法の±は公差であり、調整範囲ではありません。

●流量特性

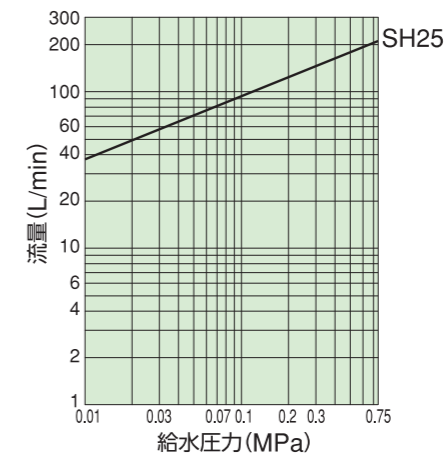
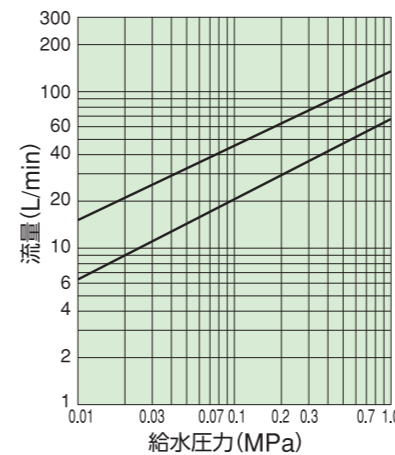


●寸法、規格

| 呼び径 ミリ | 呼び径 インチ | A | B | D | E | H | (L) | (G) | 継ぎサオの呼び | φd |
|-----------|------------|----|----|----|---------------------|--------|-----|-----|---------|---------|
| 13 | 1/2 | 30 | 35 | 42 | JIS B 2061 PJ1/2 | 70±20 | 364 | 259 | L150×M6 | φ100(白) |
| 20 | 3/4 | 40 | 35 | 50 | JIS B 2061 PJ3/4 | 85±20 | 446 | 310 | L200×M6 | φ120(青) |
| 25 | 1 | 50 | 38 | 56 | JIS B 2061 PJ1 | 100±20 | 592 | 455 | L280×M8 | φ150(青) |

※H寸法の±は公差であり、調整範囲ではありません。

●流量特性



●寸法、規格

| A | L |
|------------------|----|
| JIS B 0205 M6 | 50 |
| JIS B 0205 M8 | 64 |

●取付方法

