

特殊ボールタップ 圧力バランス型 FWH

特徴

1. 圧力バランス型FWと同じ性能を有する事により、全長の長さをできるかぎり短くし、継ぎサオのアジャスト機構にて、現場で止水位置-S:300~600mm、-L:600~1,000mmの微調整が可能です。

仕様

使用圧力：0~0.75MPa
 使用流体：上水
 使用温度：不凍0~60℃
 ※FKM仕様も製作できます。

材質

No.	部品名	材質
1	本体,フランジ	CAC406,SUS304
2	弁棒	C3604
3	ストレーナ	SUS304(40メッシュ)
4	弁パッキン	合成ゴム
5	継ぎボルト	SUS304
6	継ぎサオ	C3604
7	浮子玉	SUS316
8	ガイドアーム	SUS304

水位差動圧力バランス型 FD

特徴

1. 開弁吐水位と閉弁止水水位の水位差が100mmとれます。
2. 圧力バランス型を取り入れた水位差動式のため、開弁時のウォーターハンマ防止にも優れています。

仕様

使用圧力：L:0.1~0.35MPa
 H:0.2~0.75MPa
 使用流体：上水
 使用温度：不凍0~60℃

材質

No.	部品名	材質
1	本体	CAC406
2	弁棒	C3604
3	ストレーナ	SUS304(40メッシュ)
4	弁パッキン	合成ゴム
5	下部案内	CAC406
6	継ぎサオ	SUS316
7	浮子玉	ポリ

複式ボールタップ W

特徴

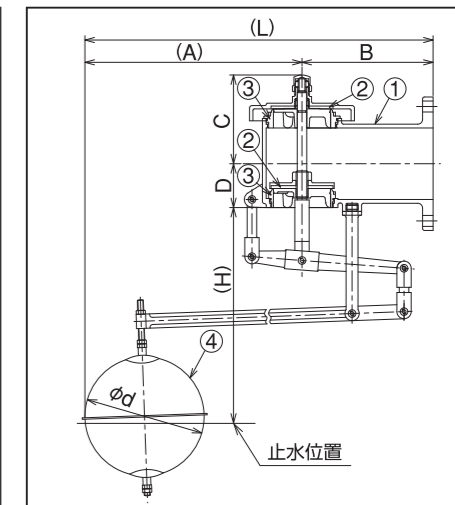
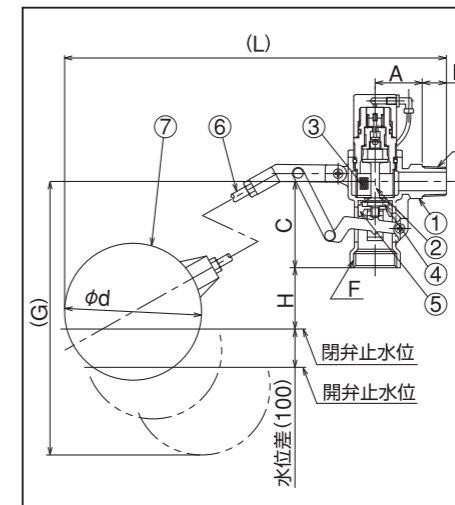
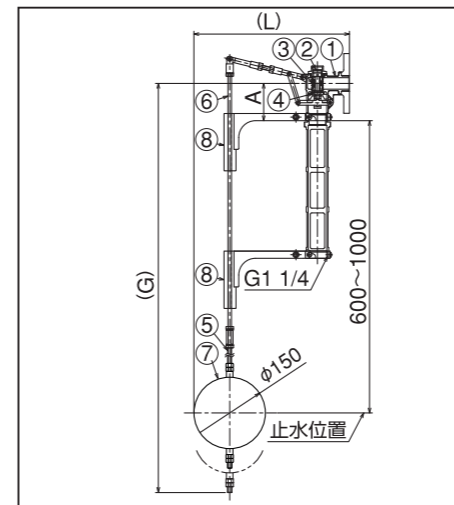
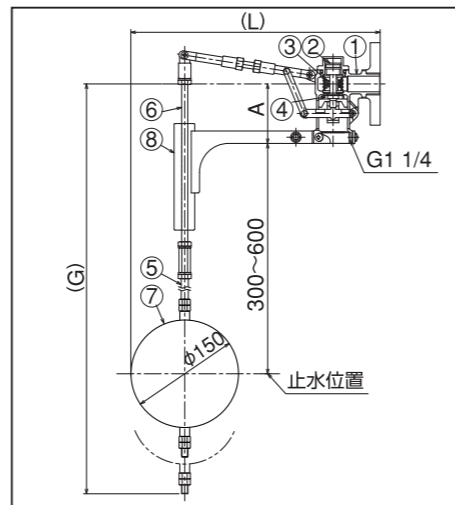
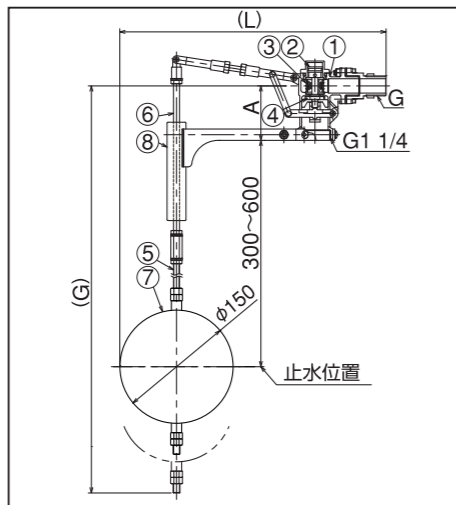
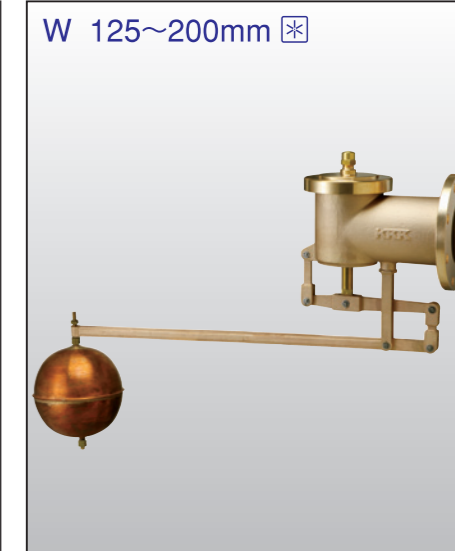
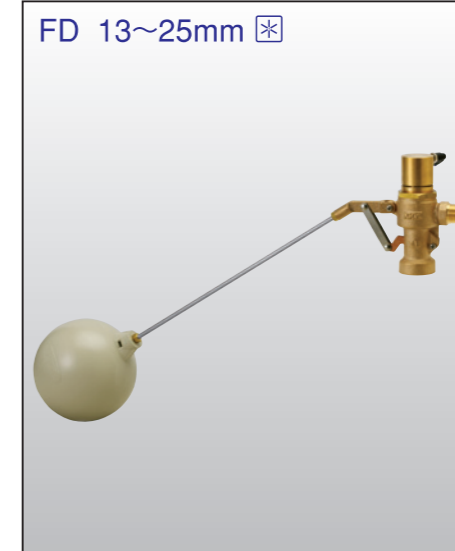
1. 圧力バランス型を採用した複式ボールタップであるため、パイプレーション・ウォーターハンマ防止に優れた機能を発揮します。

仕様

使用圧力：0~0.75MPa
 使用流体：上水
 使用温度：不凍0~60℃

材質

No.	部品名	材質
1	本体	CAC406
2	上部/下部弁ゴム	合成ゴム
3	上部/下部弁座	合成ゴム
4	浮子玉	銅

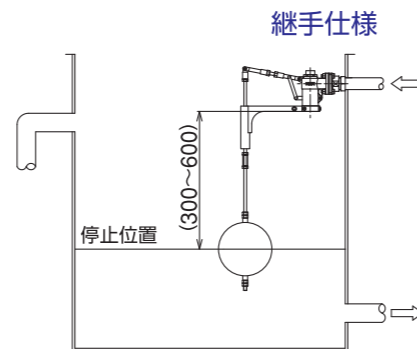
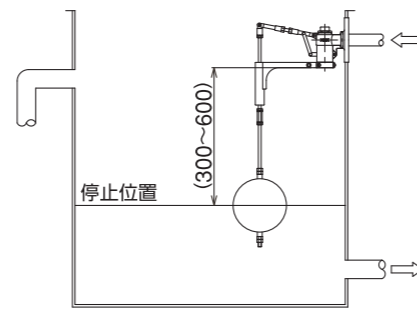


●寸法、規格 mm

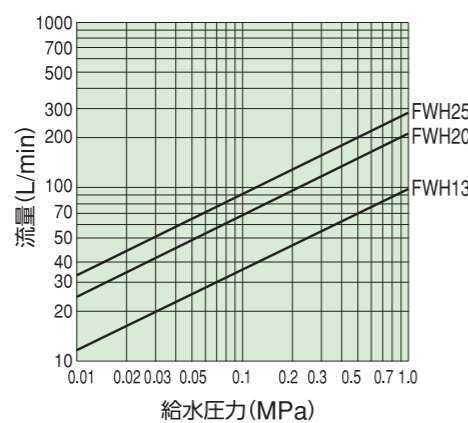
継手仕様	接続規格：JIS B 2061				
	呼び径	A	(L)	(G)	接続
	13	65	327	535~850	1/2"
	20	72	352	540~855	3/4"
	25	78	367	550~865	1"

フランジ仕様	接続規格：JIS B 2220				
	呼び径	A	(L)	(G)	接続
	13	65	315	535~850	805~1205
	20	72	315	540~855	810~1210
	25	78	315	550~865	820~1220

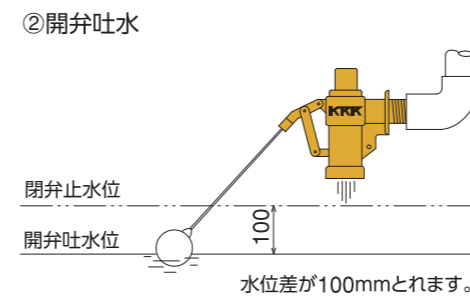
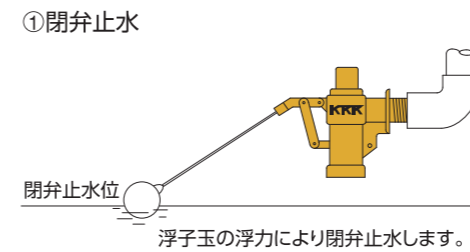
取付例：FWH-S フランジ仕様



●流量特性



●動作説明：FD

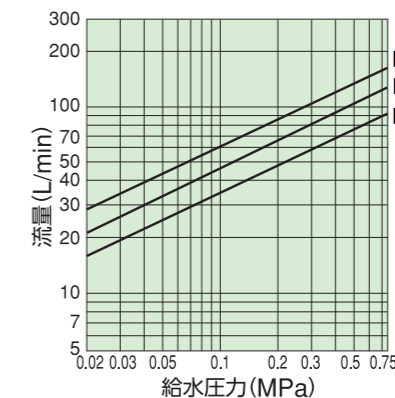


●寸法、規格 mm

呼び径	接続規格：JIS B 0203									
	A	B	C	E	F	H	(L)	(G)	φd	
13	33	17	64	R1/2	G1	100±30	535	440	φ120(灰)	
20	40	18	64	R3/4	G1	100±30	545	440	φ120(灰)	
25	50	21	78	R1	G1 1/4	100±30	590	482	φ150(白)	

※給水圧力0.25MPa時
 ※H寸法の±は公差であり、調整範囲ではありません。

●流量特性



●寸法、規格 mm

呼び径	接続規格：JIS B 2240 JIS B 2062							
	(A)	B	C	D	(H)	(L)	φd	
125	700	230	176	80	430	930	φ200	
150	915	275	186	92	520	1190	φ250	
200	965	335	232	120	620	1300	φ300	

フランジ JIS 10K・上水
 ※給水圧力0.25MPa時
 ※H寸法の±は公差であり、調整範囲ではありません。

●流量特性

