

**管内圧力が低下すると自動的に開弁し残留する液体・残圧を排出する**

## 残留水/残圧 自動排出弁【オートドレン弁】



- ◇元止め式の家庭用散水器・散水ホースリール  
・シャワーホースの元止め栓2次側
- ◇農業・ゴルフ場・アミューズメントパーク等の  
スプリンクラー・灌水用配管チューブの末端
- ◇寒冷地域以外でも、風が吹き抜ける駐車場  
等の施設で突然の凍結に苦慮している配管

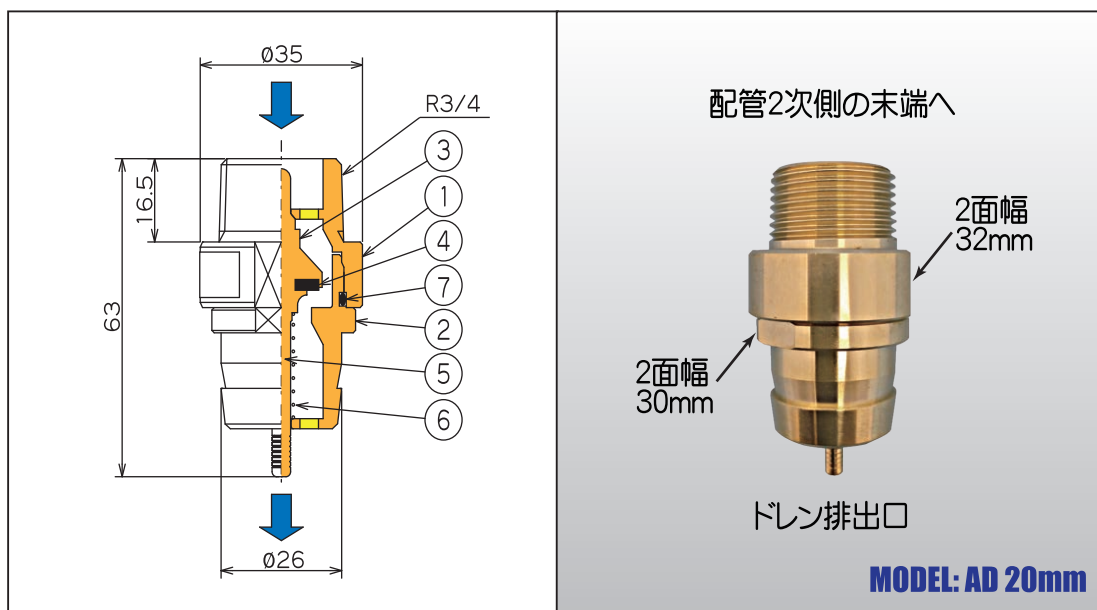
**の最も低い位置に本製品を取り付けることにより以下の効果を得られます。**

- ①従来の凍結防止弁では、風による急速な温度低下により対応ができない  
駐車場、低温の風が吹き降ろす地域における急速凍結防止対策に!
- ②設備・機器使用后、配管内部に残留する液体および残圧が原因となる  
機器管理における不満の解消に!
- ③病虫害防除等のスプリンクラー・スプレー  
システム内に残留する薬液を起因とする  
異質薬剤混合による設備の故障・ダメージ  
および対象農産物の収穫量低下の回避に!
- ④灌水配管、施設・設備等への残圧による  
部品等の劣化を低減し長寿命化を図る!



**就労人口の減少・高齢化で労働力の確保・省人化が必須である農業・アミューズメント施設・パーク等の灌水においては、オートドレン弁の設置により、灌水配管末端まで出向き、手動弁の開閉による排水作業を不要にし、管内に残存する水の継続的な監視や、チューブの劣化に付随する保守作業を大幅に軽減できます。**

## 管内圧力が低下すると自動的に開弁し残留する液体・残圧を排出する



注：対象とする配管2次側の末端より本弁排出口が低い位置になる様に設置してください

### ◆製品仕様◆

- 仕様流体 : 水・その他の液剤 (お問い合わせください)
- 仕様圧力 : 0.75MPa 以下
- 使用温度 : 0~60°C
- 取付姿勢 : 垂直 (本弁2次側を下向き)
- 開弁圧力 : 15~25kPa 設定圧力の変更はお問い合わせください
- 閉弁圧力 : 50~30kPa 設定圧力の変更はお問い合わせください
- コーティング : オプションで、4弗化樹脂コーティング / 焼付塗装有り

No.	部品名称	材質
1	本体 A	C3604BD
2	本体 B	C3604BD
3	パッキン受け	C3604BD
4	パッキン	NBR
5	パッキン押え	C3604BD
6	調節ばね	SUS304WPB
7	Oリング	NBR
3 ~ 7	弁軸セット	-----