

## 圧力型バキュームブレーカ

### QB

#### 特徴

1. 散水・給水栓の先端、自動散水タイマーの二次側に直接取付けることができます。
2. 通常時水圧が保持される散水・給水系統配管に設ける圧力型バキュームブレーカです。
3. 逆止弁と負圧破壊をする弁とスプリングで構成されており、負圧による逆流を防止することができます。

#### 仕様

使用圧力：0~0.75MPa  
 使用流体：上水  
 使用温度：不凍0~60℃

#### 材質

No.	部品名	材質
1	ケース	C3604
2	フタ	C3604
3	作動用パッキン	合成ゴム
4	作動弁	合成樹脂
5	逆止弁	合成樹脂
6	弁体パッキン	合成ゴム
7	スプリング	SUS304
8	カラー	合成樹脂

## バキュームブレーカ

### KC

#### 特徴

1. 給水管内に負圧が生じたとき、負圧部分へ自動的に空気を導入して、負圧を破壊する構造を持った器具で、給水器具等の保護を目的とし、負圧破壊・異音・振動等を防止し、作動機能を安定させます。

#### 仕様

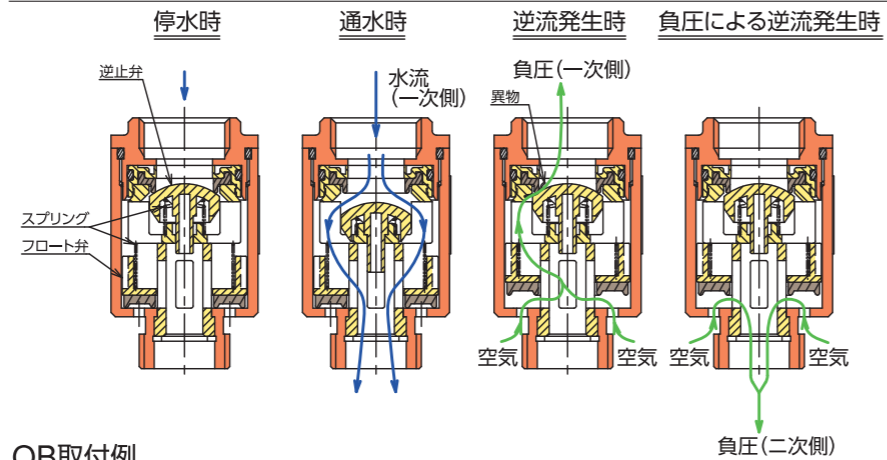
使用圧力：0.03~1.0MPa  
 使用流体：上水  
 使用温度：KC6,13 不凍0~60℃  
 KC10 不凍0~100℃

#### 材質

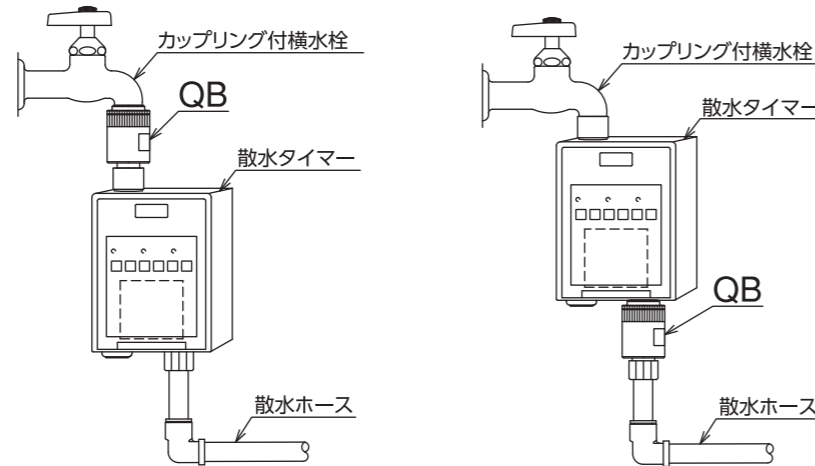
No.	部品名	材質
1	本体	CAC406/C3604
2	ボール	合成樹脂/SUS304
3	Oリング	合成ゴム
4	ガイド	C3604

## 作動原理及び取付例

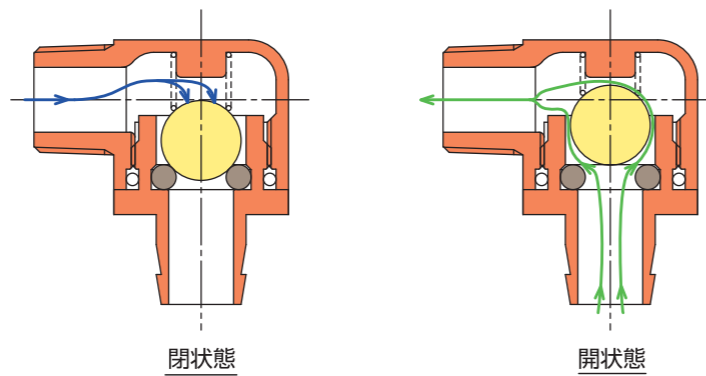
### QB作動原理



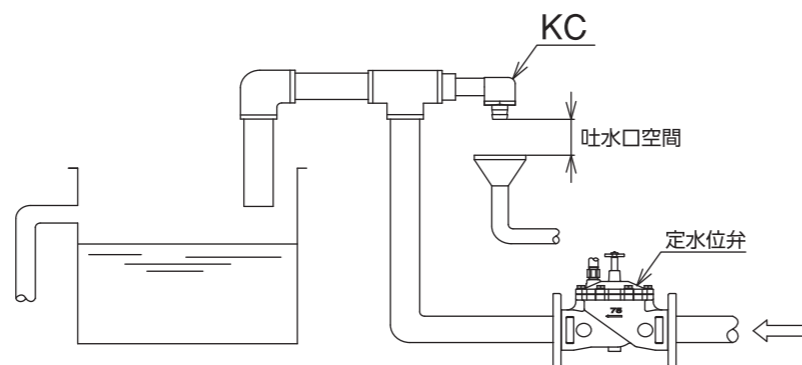
### QB取付例



### KC作動原理



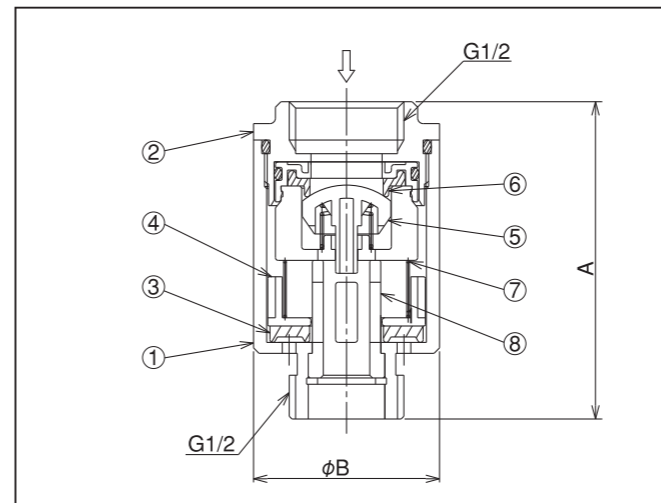
### KC取付例



### QB 13mm



### KC 6mm 10,13mm ※

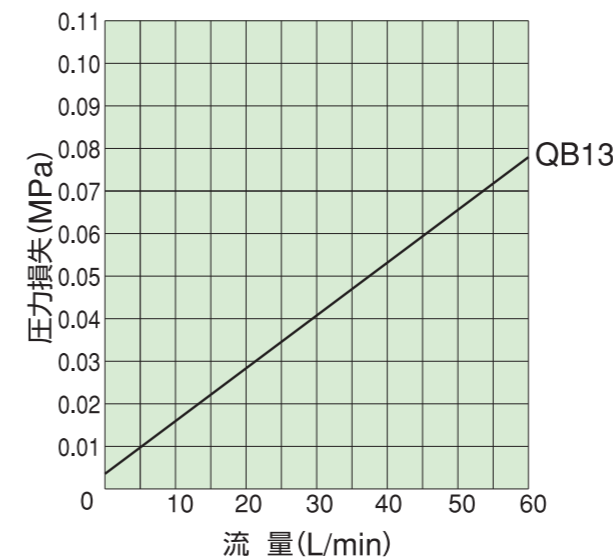


### ●寸法、規格

mm

呼び径		接続規格：JIS B 0202	
ミリ	インチ	A	B
13	1/2	58	φ34

### ●圧力損失性能表



### ●寸法、規格

mm

呼び径		接続規格：JIS B 0203		
ミリ	インチ	A	B	C
6	1/8	18.5	15.5	φ6.5
10	3/8	34	28	φ15
13	1/2	41	33.5	φ18

### ●吸気量表

