

定水位弁専用電磁弁 PM/PML

特徴

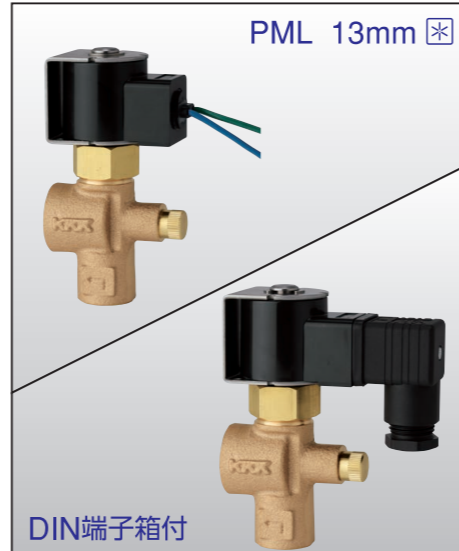
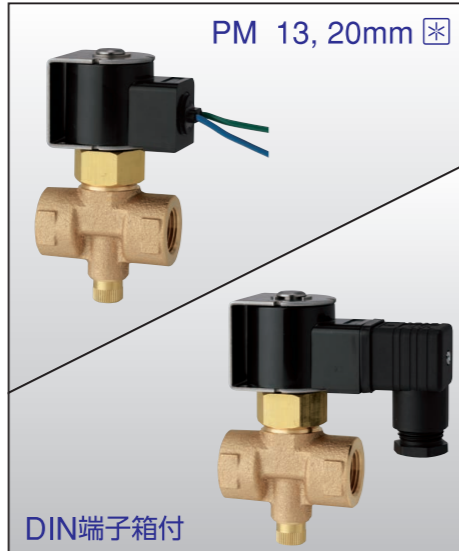
1. 開弁吐水位と閉弁止水位の水位差は電極棒を任意の長さでセットすることにより調整が可能です。
2. バイパス機能付で、手動で通水できます。

仕様

接続: Rc1/2, 3/4
 使用圧力: 0~1.0MPa
 定格電流: AC24, 100, 200V
 DC24V
 作動: 通電開
 取付姿勢: 水平

材質

No.	部品名	材質
1	弁箱	CAC406
2	ソレノイド	
3	手動プラグ	耐脱亜鉛黄銅棒



水位制御盤 KPS

特徴

1. カラータッチパネルで操作が容易です。
2. 3段階(高・中・低)の水位設定が可能です。
3. 週間タイマー付で曜日ごとの水位変更が可能です。
4. 満水, 減水, 空転防止, 空転復帰, 出力端子付(2槽用)

緊急遮断弁制御盤 KES

特徴

1. 緊急遮断弁2台制御可能です。
2. 感震器は5段階設定可能です。
3. ポンプインターロック信号付です。
4. 復帰ボタンによる一括リセット機能付きです。
5. 緊急遮断弁手動開閉機能付きです。

統合盤 KHS

特徴

1. 水位制御機能はKPSと同様です。
2. 緊急遮断弁2台制御可能です。
3. 感震器は5段階設定可能です。
4. ポンプインターロック信号付です。
5. 無電圧a接点2系統出力端子付です。

電極式受水槽制御盤 FLR

特徴

1. A・B、2つの受水槽の切り替えスイッチを本体に内蔵し、水槽を清掃する場合や、電極棒等のメンテナンスが必要な時にも制御盤は一台で済み、大変経済的です。
2. ヒューズを用いず、全機種に安全ブレーカを使用しているため、不意のヒューズ断線時にも安心です。(但し、AC24V機種については、別にトランス保護ヒューズを使用しています。)

水位センサー AS/NAS

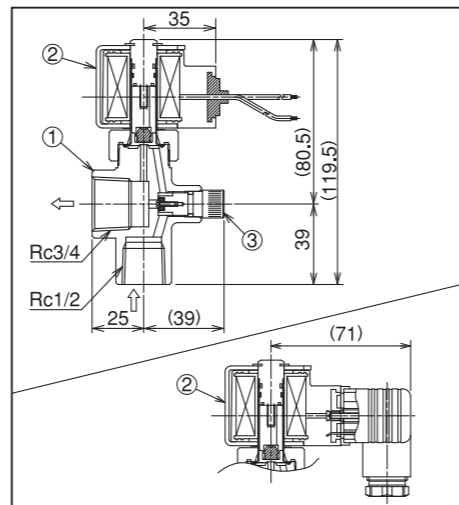
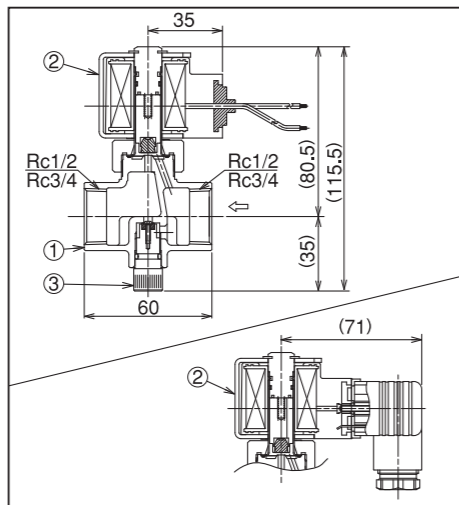
特徴

1. 従来の電極棒方式に比べ、水位の調整・変更が容易です。
2. 水位を水頭圧で感知します。

緊急遮断弁 KCV

特徴

1. パルプはアルミ製、弁部ステンレス製です。
2. フランジJIS5, 10K併用可能です。
3. 電圧DC24V, AC100Vをご用意しております。
4. パルプ手動開閉機能付きです。

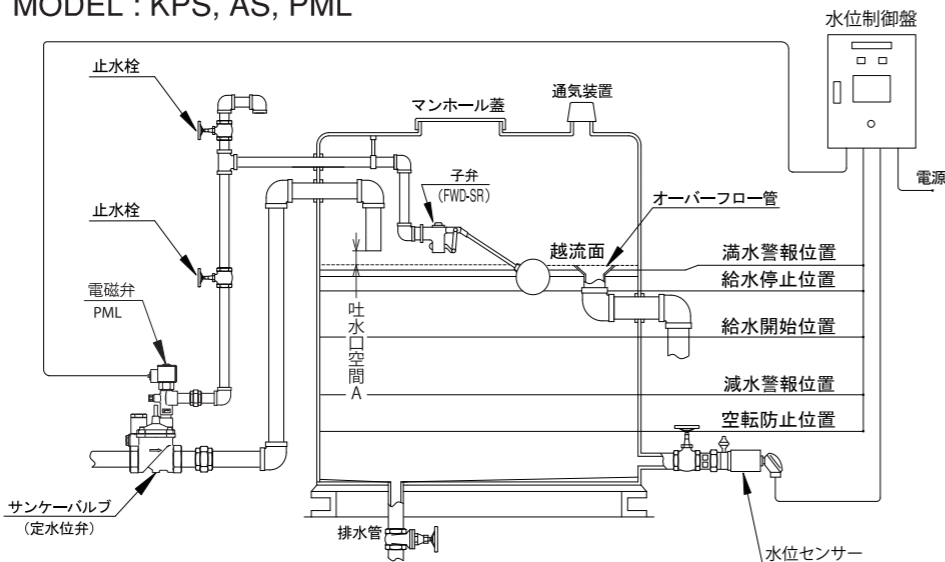


設置例

注意事項

1. 吐水口空間Aをとってください。
2. 定水位弁の下端から地上までの寸法Bを50mm以上とってください。
3. 子弁(ボールタップ)は、点検のしやすいマンホールの近くに取付けてください。

MODEL: KPS, AS, PML



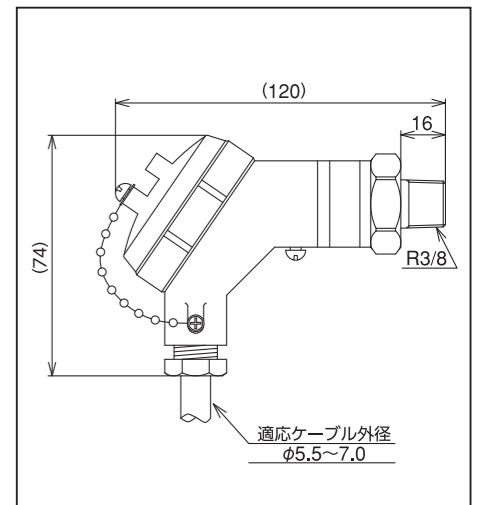
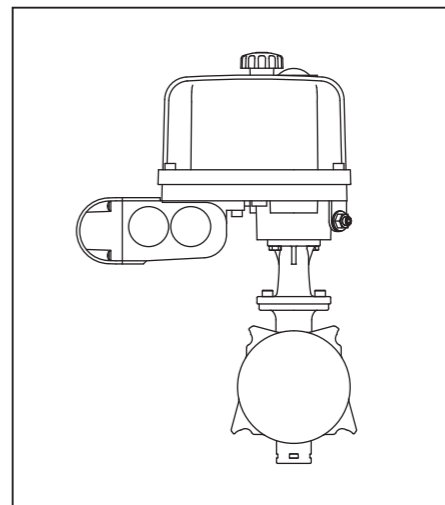
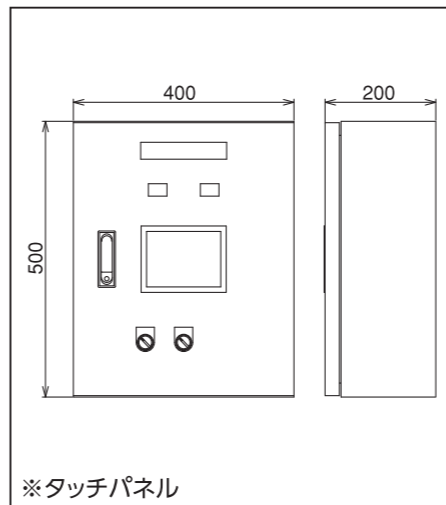
KPS, KES, KHS, FLR



KCV



水位センサー AS



水位制御盤標準仕様

- ・電源 AC200V AC100V
- ・設置 屋内 屋外
- ・水位表示 1cm単位 タッチパネル
- ・2槽用切替スイッチ付 同時運転 自動交互運転オプション
- ・電磁弁手動開閉スイッチ
- ・ゼロスパン調整機能
- ・水位 高・中・低プログラム切替機能
- ・週間プログラム機能

水位設定

- 電磁弁開弁水位
- 電磁弁閉弁水位
- 満水警報水位
- 減水警報水位
- ポンプ空転防止水位
- ポンプ空転防止復帰水位
- ※2槽独立水位設定可能

現場使用に合せカスタム設計します

材質 SS41 重量 60kg

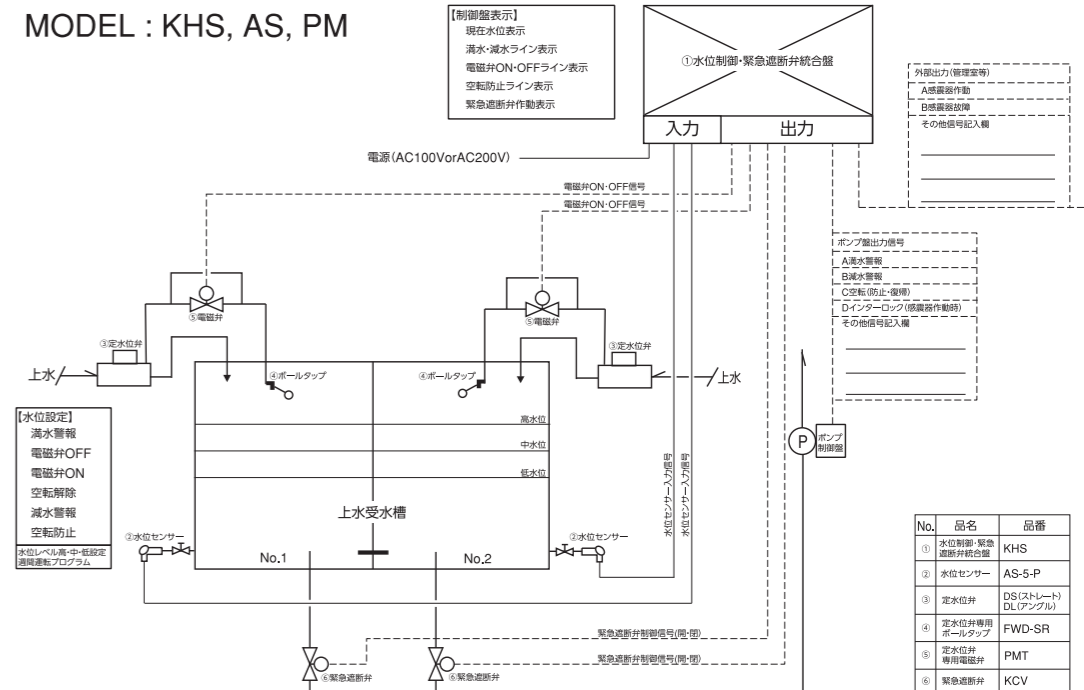
盤色 5Y7/1

緊急遮断弁制御

- ・感震器は、5段階設定(出荷時200gal)
- ・バッテリー(UPS)内蔵
- ・感震器作動時 ポンプインターロック及び外部出力
- ・ワンタッチ復帰ボタン等
- ・無電圧a接点 2系統

設置例

MODEL: KHS, AS, PM



No.	品名	品番
①	水位制御-緊急遮断弁統合盤	KHS
②	水位センサー	AS-5-P
③	定水位弁	DS(ストリート) DL(アップル)
④	定水位弁補助ボールタップ	FWD-SR
⑤	定水位弁専用電磁弁	PMT
⑥	緊急遮断弁	KCV