

水道用減圧弁

KRME/KRMJ

特徴

1. ごみ詰りを防止するためのストレーナを内蔵した水道用減圧弁です。
2. KRMJは逆止弁機構部の水抜きを手動で容易に操作できます。

仕様

使用流体：上水
 使用温度：不凍0~60℃
 使用圧力：0~0.75MPa
 設定圧力：65~200kPa(標準80kPa)

材質

No.	部品名	材質
1	弁箱	CAC406
2	弁軸	C3604
3	ダイヤフラム	合成ゴム
4	調節ばね	SWPA
5	逆止弁	合成樹脂
6	ストレーナ	SUS304/合成樹脂
7	負圧作動弁	SUS304/合成樹脂
8	水抜き栓	C3604

温水機器用逃し弁 DE

特徴

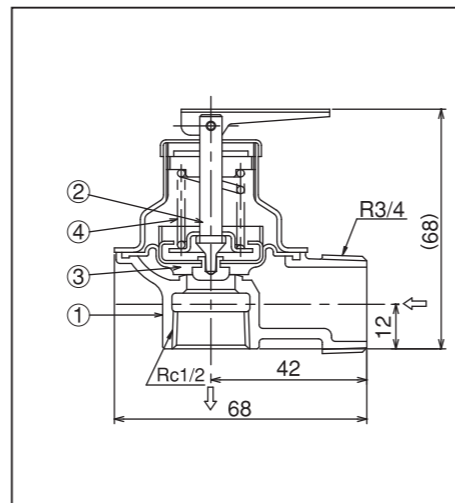
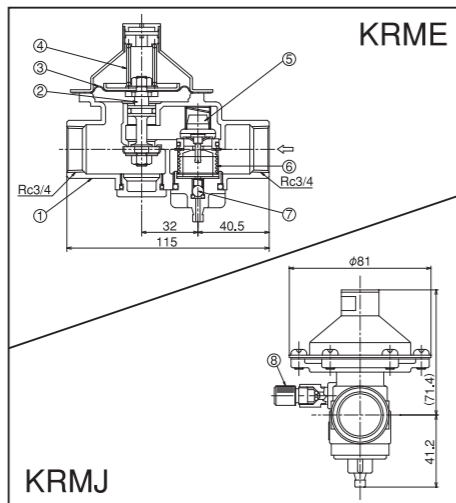
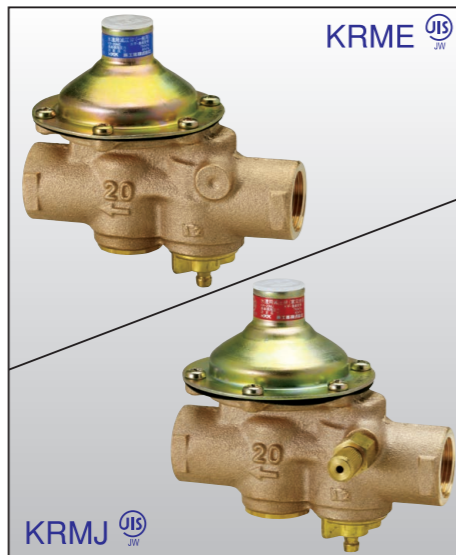
1. DEは、KRME/KRMJの二次側に組み合わせて使用します。温水機器の温水膨張による過圧力の逃し、器具の保護に使用します。
2. ダイアフラム式を採用していますので確実に安定した作動が得られます。

仕様

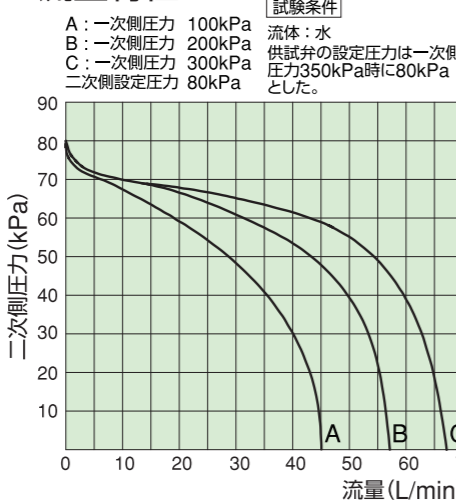
使用流体：上水
 吹き始め圧力：90~200kPa(標準95kPa)
 最高使用温度：不凍0~100℃

材質

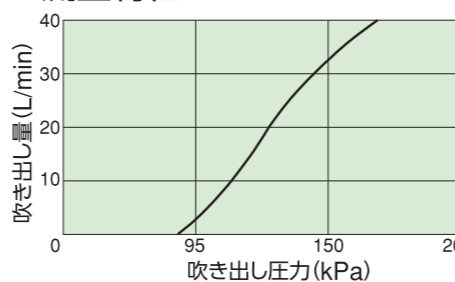
No.	部品名	材質
1	弁箱	CAC406
2	弁軸	C3604
3	ダイヤフラム	フッ素ゴム
4	調節ばね	SWPA



●流量特性



●流量特性



●水道用減圧弁・温水機器用逃し弁組合わせ

KRME/KRMJ 設定圧力	DE 吹き始め圧力	温水用熱交換器の 最高使用圧力
65	95,97	100
80		
85		
120	190	200
150		
170		

SLジョイント

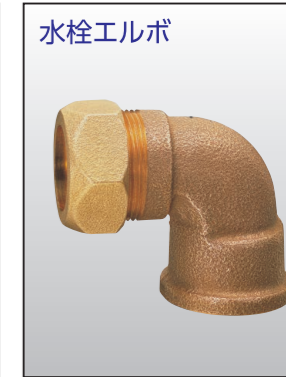
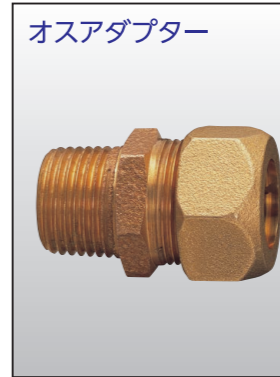
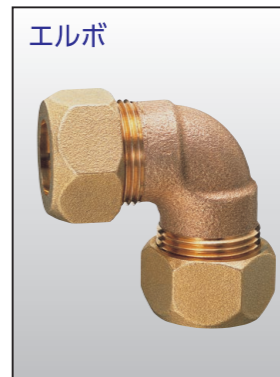
火気を使用しない銅管継手

特徴

1. スパナー一本で簡単に確実に施工できるため、作業性に優れ、熟練が不要です。

仕様

銅パイプ：φ13(φ15.88)
 φ20(φ22.23)
 使用温度：不凍0~80℃



PJジョイント

太陽熱温水器用ポリエチレン管継手

特徴

1. 加熱の必要はなく、施工は簡単、確実です。

仕様

対象ポリエチレン管寸法
 外径×円径×肉厚
 1種 φ21.5×14.5×3.5
 2種 φ21.5×16.5×2.5
 使用温度：不凍0~60℃

