

水用減圧弁

KRY/KRYA

特徴

1. 主要接水部材料は、全てCAC406又はステンレス材を採用しており赤水の発生、錆による機能部の作動不良を回避するよう配慮しています。
2. KRYAはフランジ仕様1.6MPa仕様も対応可能です。

仕様

使用流体：上水
 使用温度：不凍0~60℃(KRY)
 不凍0~90℃(KRYA)
 取付方向：水平・垂直

材質

No.	部品名	材質
1	弁箱	CAC406
2	弁棒	CAC406/耐脱亜鉛黄銅棒
3	ダイヤフラム	NBR(KRY)/FKM(KRYA)
4	弁ゴム	NBR(KRY)/FKM(KRYA)
5	パネカパー	CAC406
6	ストレーナ	SUS304(60メッシュ)/樹脂(呼び径:13,20,25)
		SUS304(60メッシュ)(呼び径:30,40,50)

圧カレンジ(MPa)	
15A	A)0.1-0.35 B)0.35-0.55 C)0.55-0.75
20A	
25A	
32A	
40A	
50A	A)0.1-0.3 B)0.35-0.65 C)0.65-0.95

水用減圧弁

ウエハー式 **KRW/KRWA**
 フランジ式 **KRS**

特徴

1. 主要接水部材料は、全てCAC406又はステンレス材を採用しており赤水の発生、錆による機能部の作動不良を回避するよう配慮しています。
2. ウエハー式は面間も小さく、重量も従来型の約半分以下であり、優れた可搬性と設置時の締め付け工数の50%ダウンを可能にしました。
3. KRS型65Aは内部にストレーナ(60メッシュ)を標準搭載しております。
4. フランジ式の1.6MPa仕様に関しては別途お問い合わせください。

仕様

使用流体：上水
 使用温度：不凍0~60℃
 取付方向：水平・垂直
 ※減圧弁の二次側に負圧が発生しないようしてください。

材質

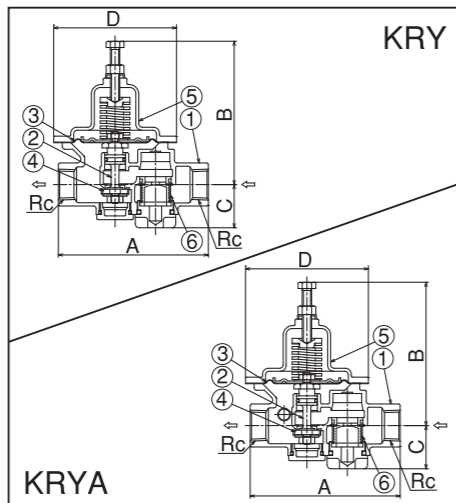
No.	部品名	材質
1	弁箱	CAC406
2	弁棒	CAC406
3	ダイヤフラム	EPDM
4	弁ゴム	EPDM
5	パネカパー	CAC406(KRW/KRWA) CAC406/FC200(KRS)
6	ストレーナ	SUS304(60メッシュ)※KRS65のみ

KRW-KRWA 圧カレンジ(MPa)	
65A	A)0.1-0.2 B)0.2-0.35 C)0.35-0.65 D)0.65-0.95
80A	
125A	
150A	
100A	A)0.1-0.4 B)0.4-0.7 C)0.7-0.95

KRS 圧カレンジ(MPa)	
65A	A)0.1-0.2 B)0.2-0.35 C)0.35-0.65 D)0.65-0.95
80A	
100A	



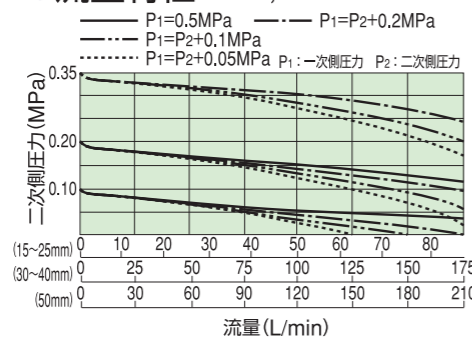
KRYA 13~50mm ※



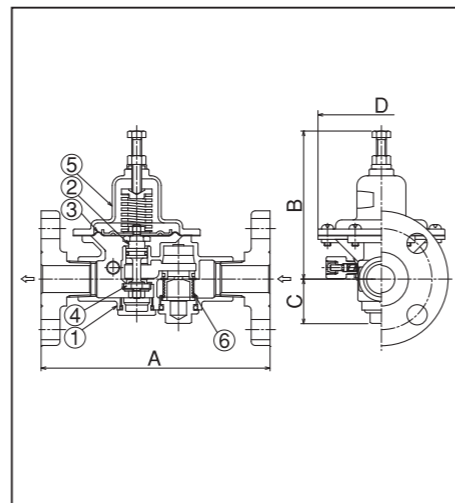
●寸法、規格
 [KRY/KRYA]

接続規格：JIS B 0203						
呼び径	15	20	25	30	40	50
A	115	115	115	140	140	153
B	(~117)	(~117)	(~117)	(~124.5)	(~124.5)	(~126)
C	33.2	33.2	33.2	47.5	47.5	72.2
D	φ90	φ90	φ90	φ90	φ90	φ90
接続	1/2"	3/4"	1"	1 1/4"	1 1/2"	2"
定格流量(L/min)	40	40	40	100	100	150

●流量特性 KRY, KRYA



KRYA 20~50mm ※



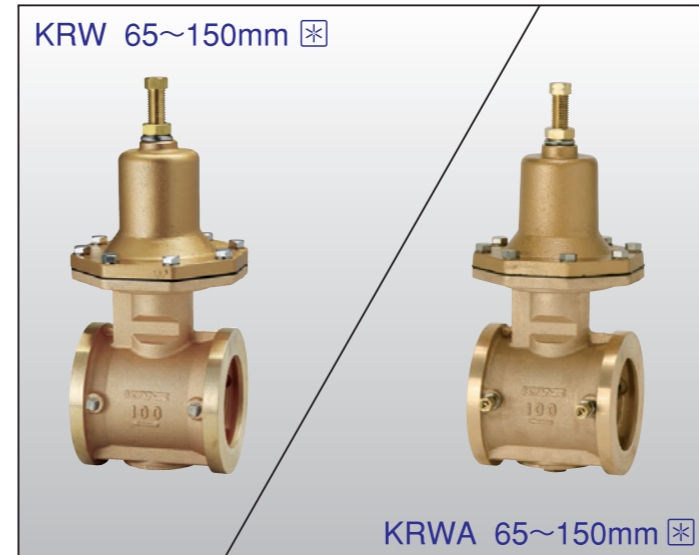
●寸法、規格
 [KRYA]

接続規格：JIS B 2240					
呼び径	20	25	30	40	50
A	(170)	(174)	(209.3)	(216.6)	(235.2)
B	(~117)	(~117)	(~124.5)	(~124.5)	(~126)
C	33.2	33.2	47.5	47.5	72.2
D	φ90	φ90	φ90	φ90	φ90
フランジ	JIS 10K				
定格流量(L/min)	40	40	100	100	150

●オプション

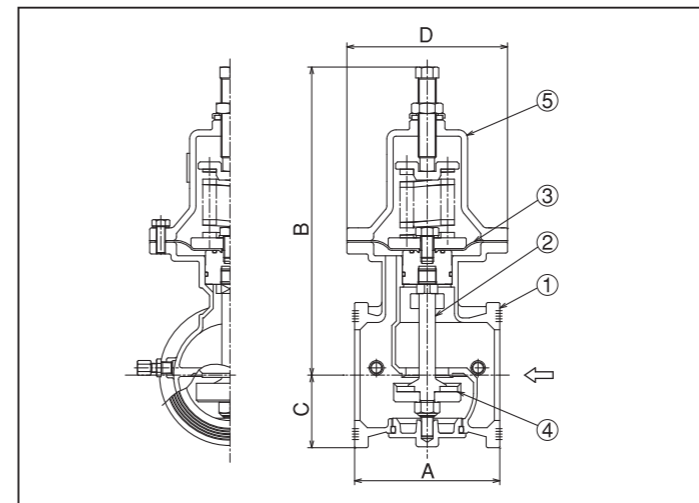


※KRYA, KRWA, KRMA適用



KRW 65~150mm ※

KRWA 65~150mm ※



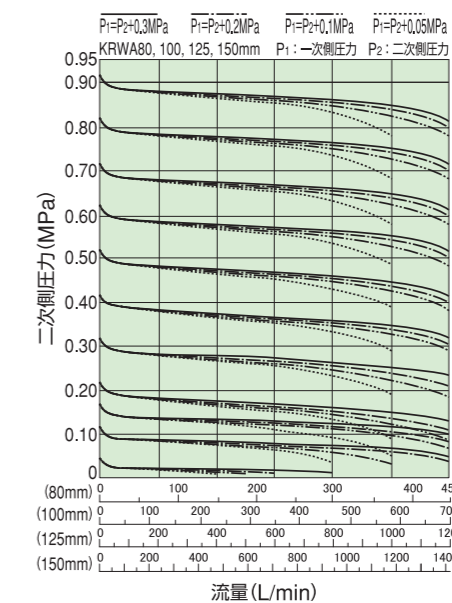
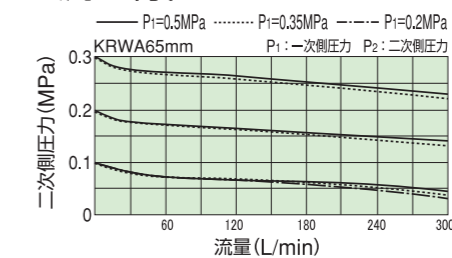
●寸法、規格: KRW/KRWA

接続規格：JIS B 2240					
呼び径	65	80	100	125	150
A	120	140	160	190	230
B	~200	~270	~350	~400	~516
C	60	65	78	94	108
D	φ115	φ133	oct.177	oct.200	oct.237
フランジ	JIS 10K				
定格流量(L/min)	190	430	650	1100	1300

●寸法、規格: KRS

接続規格：JIS B 2240			
呼び径	65	80	100
A	220	250	290
B	120	125	145
C	100	125	145
D	87.5	92.5	105
E	(~188)	(~315)	(~351)
F	φ133	oct.177	oct.200
フランジ	JIS 10K		
定格流量(L/min)	270	450	700

●流量特性 KRW/KRWA



●流量特性 KRS

