

電磁弁

DM/DMF/DMWP

特徴

1. 電磁弁のコイルは、モールドコイルですので、漏電やコイルの焼付等のトラブルはありません。
2. パイロット方式ですので、ウォーターハンマを軽減させます。
3. 電磁弁の主要接水部は、全てCAC406又はSUS304を採用しており、赤水の発生、錆による機能部の作動不良を回避するよう配慮しています。
4. DM型電磁弁は、流量調節棒を搭載しており、流量を全閉から全開まで調節することができます。
5. DM型電磁弁は、手動プラグを搭載していますので、検査、停電時に威力を発揮します。

仕様

使用圧力：0.03~1.0MPa(DM/DMF/DMWP)
 使用流体：水
 使用温度：不凍0~60℃
 作動：通電開
 電圧：AC24, 100, 200V(50/60Hz)
 DC6(ラッチングソレノイド), 24V

※DIN端子箱仕様もあります。
 (DM/DMF/DMWP)



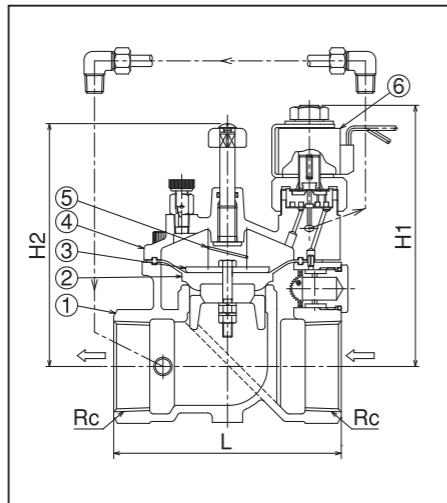
用途

農業用・園芸用灌水システム、緑地帯散水システム、工業用プラント等に使用。

材質

No.	部品名	材質
1	本体	CAC406
2	ダイヤフラム	合成ゴム
3	ダイヤフラム押え	SUS304
4	カバー	CAC406
5	スプリング	SUS304
6	ソレノイド	銅線・合成樹脂 etc

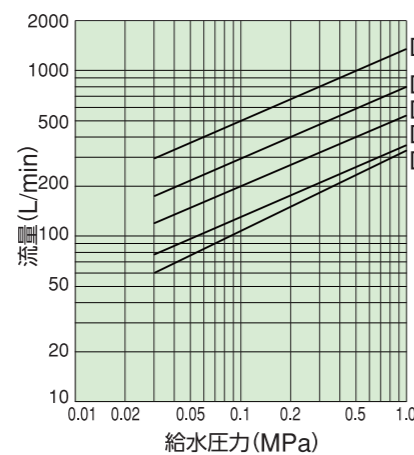
DM 20~50mm ※



●寸法、規格

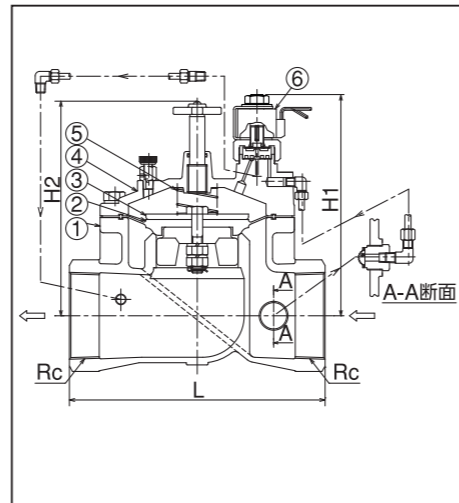
接続規格：JIS B 0203					
呼び径	20	25	30	40	50
L	90	100	110	120	140
H1	(135)	(140)	(145)	(149)	(155)
H2	(117)	(121)	(128)	(129)	(136)
接続	3/4"	1"	1 1/4"	1 1/2"	2"

●流量特性



※差圧を確保する為、圧力・流量を確認してください。

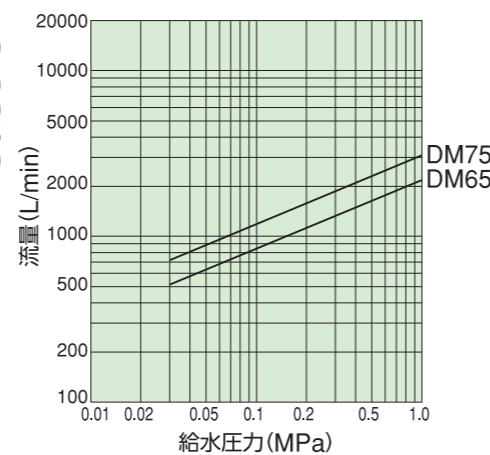
DM 65, 75mm ※



●寸法、規格

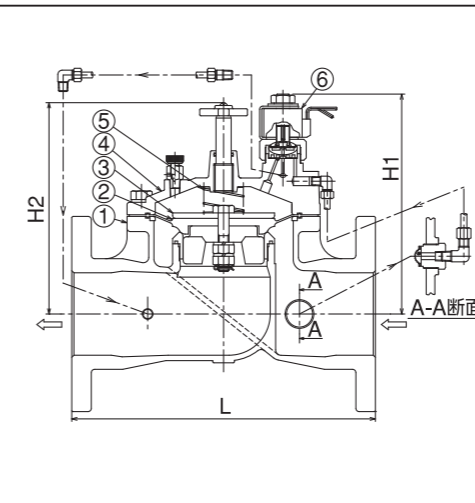
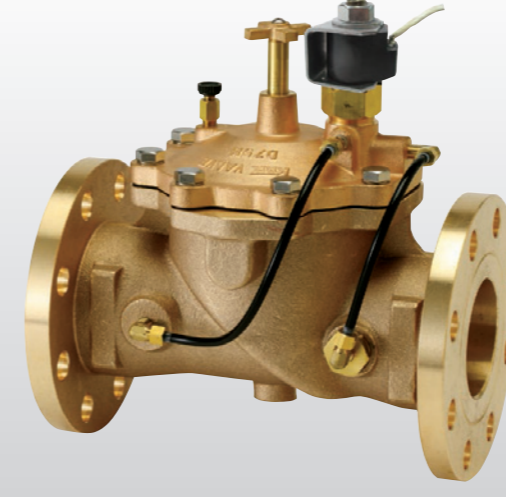
接続規格：JIS B 0203		
呼び径	65	75
L	208	232
H1	(181)	(193)
H2	(177)	(195)
接続	2 1/2"	3"

●流量特性



※差圧を確保する為、圧力・流量を確認してください。

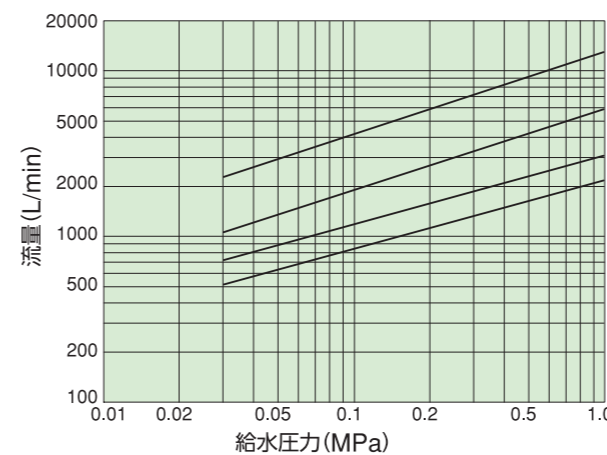
DMF 65~150mm ※



●寸法、規格

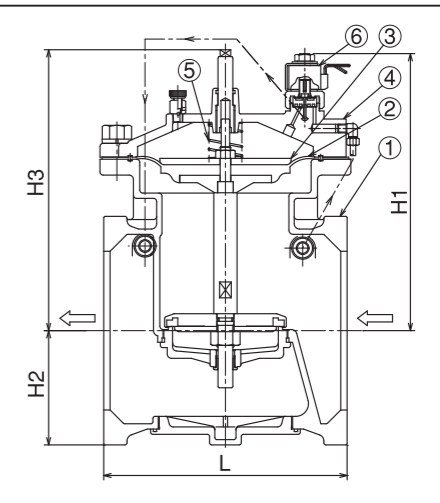
接続規格：JIS B 2240				
呼び径	65	75	100	150
L	250	280	340	460
H1	(181)	(198)	(208)	(261.6)
H2	(177)	(195)	(205)	(265)
フランジ	JIS 10K			

●流量特性



※差圧を確保する為、圧力・流量を確認してください。

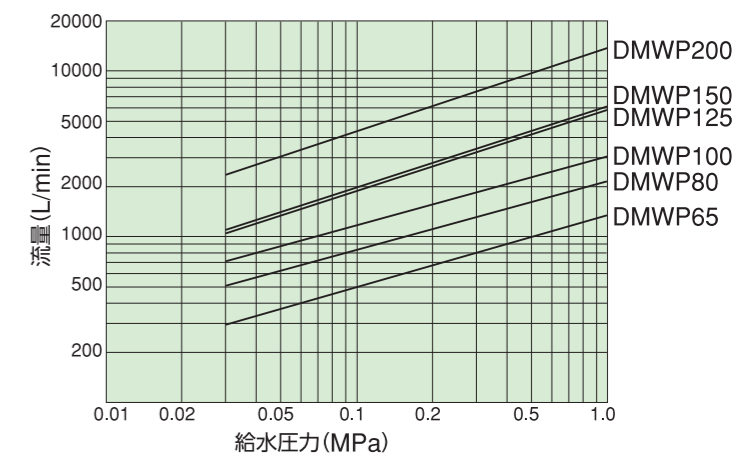
DMWP 65~200mm ※



●寸法、規格：ウエハー式

接続規格：JIS B 2240						
呼び径	65	80	100	125	150	200
L	140	180	190	225	230	310
H1	(215)	(215)	(225)	(255)	(265)	(345)
H2	61	66	78.5	94	108	134
H3	(210)	(210)	(225)	(260)	(265)	(350)
フランジ	JIS 10K					

●流量特性



※差圧を確保する為、圧力・流量を確認してください。