

圧力型バキュームブレーカ取扱説明書

型 式 名

QB13V

安全のため必ずお守りください。また、この取扱説明書は大切に保管してください。



注 意

取扱を誤った場合、使用者が傷害を負う危険が想定される場合及び物的損傷のみの発生が想定される場合。

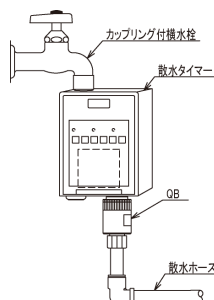
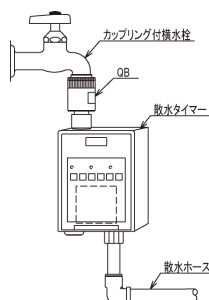


注 意

- ・ 圧力型バキュームブレーカ（以下QB）を取付け、取外し時は元栓を必ず閉めてください。
- ・ 散水コントローラ（散水タイマ）等の一次側に取付ける場合（QBの二次側が開放でない場合）は各機器が閉弁時にウォーターハンマーが発生していないか確認してお取付けください。
ウォーターハンマー発生時はQBの二次側は開放状態でお取付けください。

ウォーターハンマー無し

ウォーターハンマー有り



- ・ 長期間使用しない時（冬期等）はQB以後の二次側ホース等はつないだままにしないでください。
ホースの中での凍結又は、QB内の凍結で破損の恐れがあります。
- ・ QBの取付け姿勢は二次側を下向きにしてください。
- ・ 何か異常を感じた場合は、販売店または当社にお問い合わせください。

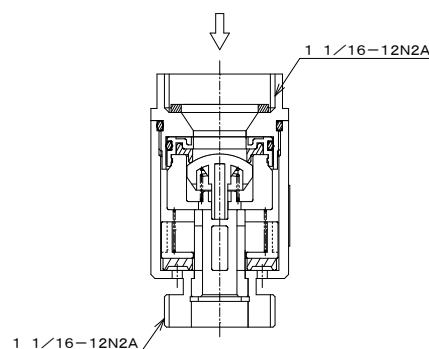
作 動 ・ 仕 様

<作動原理>

- ・ 散水・給水栓の先端、散水コントローラ（タイマ）の二次側に直接取付けることができます。
- ・ 逆止弁と負圧破壊をするフロート弁とスプリングで構成されており、負圧による逆流を防止することができます。

<仕様>

使用圧力：0～0.75MPa
使用流体：上水
使用温度：1～60℃



KKK 兼工業株式会社

本社工場 〒485-0802 愛知県小牧市大草2036番地

■お客様相談窓口

本 社	TEL (0568)79-2476(代)	名 古 屋	TEL (0568)79-8387
札 幌	TEL (011)788-2712	大 阪	TEL (06)6541-2040
仙 台	TEL (022)290-8910	広 島	TEL (0829)20-5151
東 京	TEL (03)3635-4541(代)	福 岡	TEL (092)472-9106

当社ホームページへアクセス
URL: <https://www.kanevalve.co.jp>

