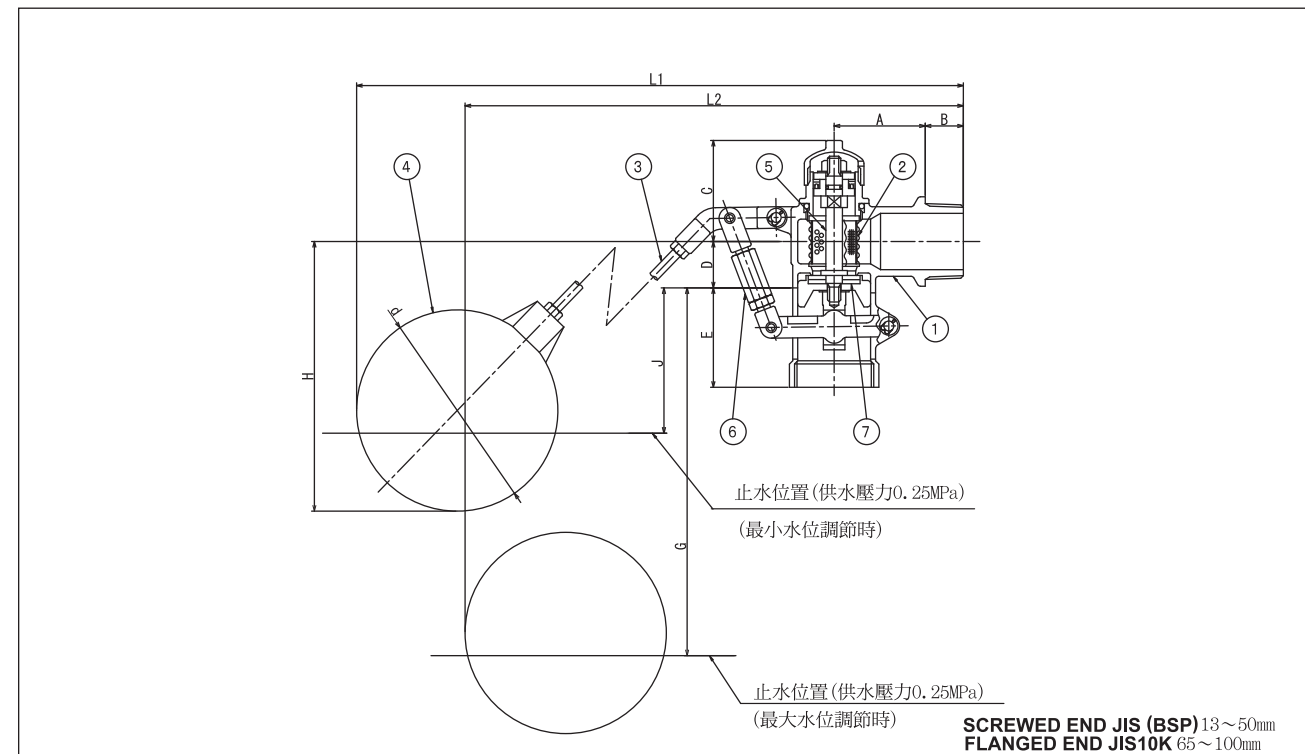


KKK BRONZE VALVES

壓力平衡型雙桿式浮球閥：Model FW



● 尺寸・規格：

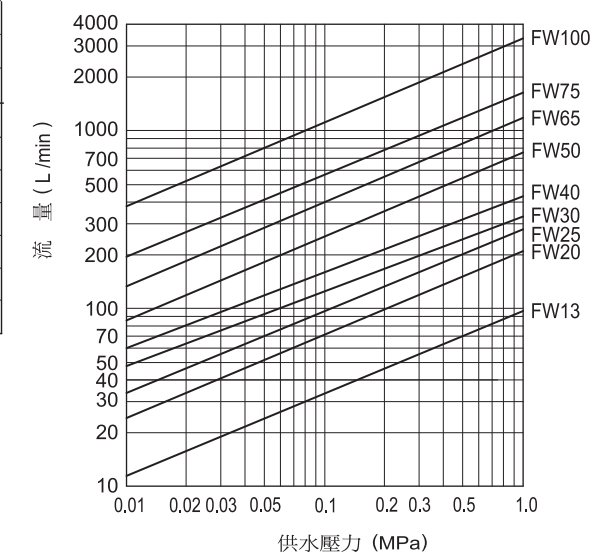
單位：mm

口徑	毫米 英寸	A	B	C	D	E	L ₁	L ₂	J	J 尺寸公差	H	G	G 尺寸公差	連接桿長度	浮球直徑 φd	連接規格
20	3/4	40	35	33	20	37.5	(420)	(400)	50	±20	103	(100)	±20	150	120	
25	1	50	35	36.5	25	53	(490)	(466)	50	±20	110	(130)	±20	200	120	
30	1 1/4	50	22	60	25	54.5	(477)	(424)	100	±25	180	(200)	±25	235	120	JIS B 0203 & BS21
40	1 1/2	55	23	62	27	60	(541)	(471)	100	±25	186	(220)	±25	280	120	
50	2	68	26	72	28	69	(599)	(526)	100	±25	188	(240)	±25	280	150	JIS B 0202 & BS21
65	2 1/2	90	28	80.5	46	74	(758)	(724)	100	±30	195	(190)	±30	450	150	
75	3	100	28	87	53	85	(900)	(875)	120	±30	243	(190)	±30	550	180	
100	4	130	30	105	70	102	(994)	(972)	140	±30	266	(200)	±30	600	180	

● 材 質：

No.	零件名稱	材 質
1	閥 體	CAC406
2	過 濾 器	SUS304
3	連 接 桿	C3604 (口徑: 13, 20, 25, 50)
		SUS304 (口徑: 30, 40)
		CAC406 (口徑: 65, 75, 100)
4	浮 球	PE/C1020R/SUS316L
5	閥 桿	C3604
6	水位調節用螺絲	C3604
7	閥座橡膠片	NBR

● 流量特性表：



ISO9001認證工廠・JIS標識表示認定工廠
電氣用品製造業者登記工廠・日本水道協會檢查合格工廠

KKK KANE KOGYO Co., Ltd.

總公司・工廠：日本國愛知縣小牧市大草2036 ☎ 485-0802

TEL：+81-568-79-2476 FAX：+81-568-79-6422

Web site: <http://www.kkk-kane.co.jp> E-mai: oversea-sales@kkk-kane.co.jp

2003.8

※ 本製品型錄中的製品樣式如有變更，恕不另行通知。