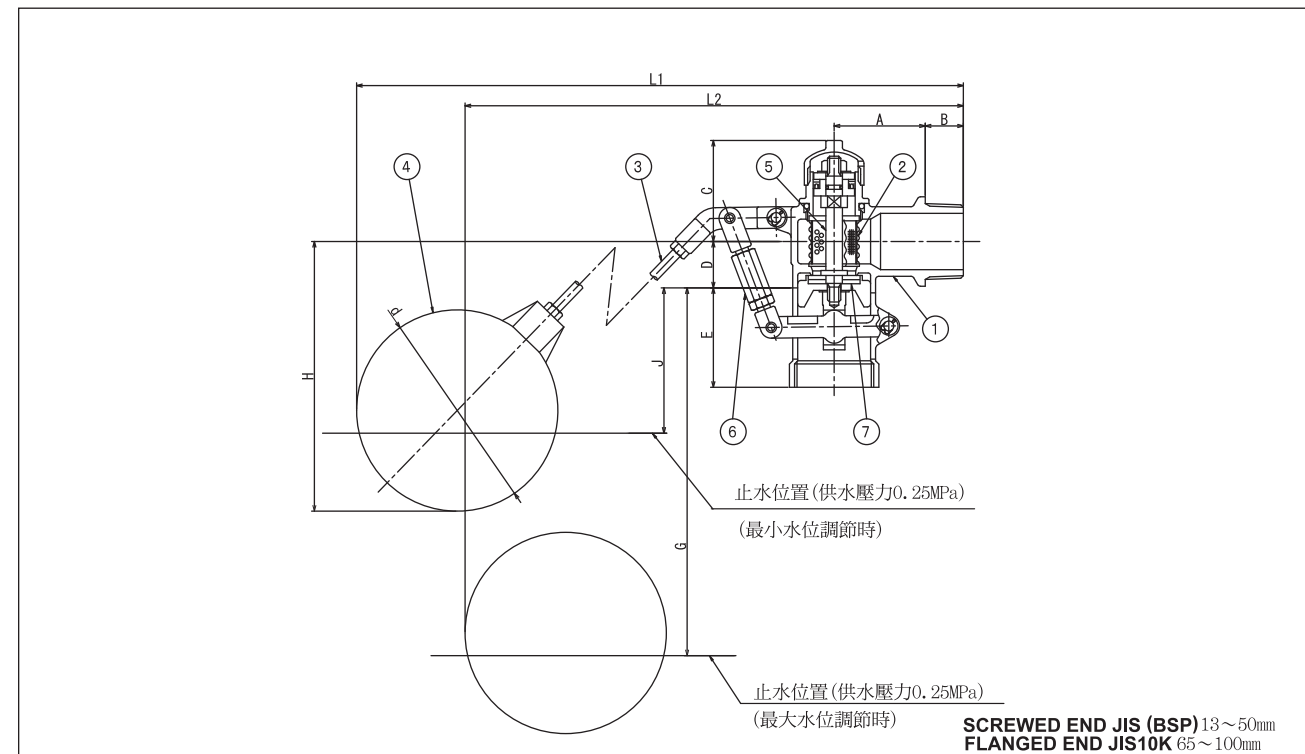


# KKK BRONZE VALVES

## 壓力平衡型雙桿式浮球閥：Model FW



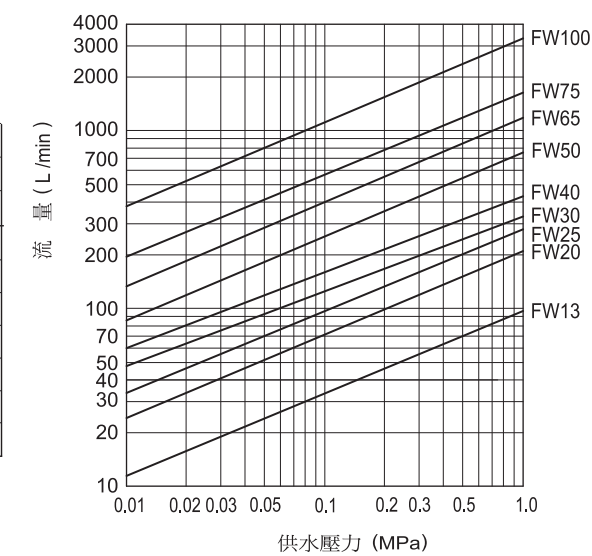
### ● 尺寸・規格：

單位：mm

口徑	毫米 英寸	A	B	C	D	E	L <sub>1</sub>	L <sub>2</sub>	J	J 尺寸 公差	H	G	G 尺寸 公差	連接桿 長度	浮球直徑 φd	連接規格
※ 20	3/4	40	35	33	20	37.5	(420)	(400)	50	±20	103	(100)	±20	150	120	
25	1	50	35	36.5	25	53	(490)	(466)	50	±20	110	(100)	±20	200	120	
30	1 1/4	50	22	60	25	54.5	(477)	(424)	100	±25	180	(200)	±25	235	120	JIS B 0203 & BS21
40	1 1/2	55	23	62	27	60	(541)	(471)	100	±25	186	(220)	±25	280	120	
50	2	68	26	72	28	69	(599)	(526)	100	±25	188	(240)	±25	280	150	JIS B 0202 & BS21
65	2 1/2	90	28	80.5	46	74	(758)	(724)	100	±30	195	(190)	±30	450	150	
75	3	100	28	87	53	85	(900)	(875)	120	±30	243	(190)	±30	550	180	
100	4	130	30	105	70	102	(994)	(972)	140	±30	266	(200)	±30	600	180	

※ 口徑13mm與20mm為「液壓水位控制閥用輔助閥」

### ● 流量特性表：



### ● 材質：

No.	零件名稱	材質
1	閥體	CAC406
2	過濾器	SUS304
3	連接桿	C3604 (口徑: 13, 20, 25, 50)
		SUS304 (口徑: 30, 40)
		CAC406 (口徑: 65, 75, 100)
4	浮球	PE/C1020R/SUS316L
5	閥桿	C3604
6	水位調節用螺栓	C3604
7	閥座橡膠片	NBR

ISO9001認證工廠・JIS標識表示認定工廠  
電氣用品製造業者登記工廠・日本水道協會檢查合格工廠

**KKK KANE KOGYO Co., Ltd.**

總公司・工廠：日本國愛知縣小牧市大草2036 ☎ 485-0802

TEL：+81-568-79-2476 FAX：+81-568-79-6422

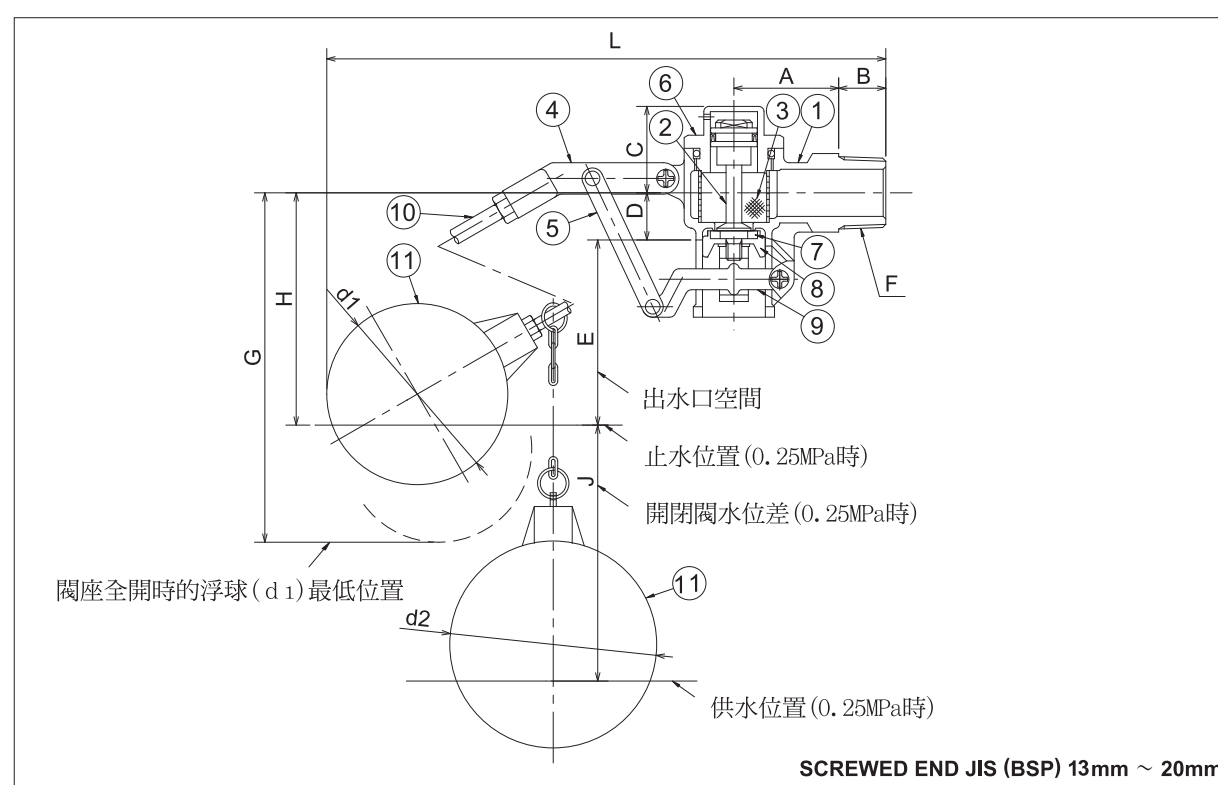
Web site: <http://www.kkk-kane.co.jp> E-mai: [oversea-sales@kkk-kane.co.jp](mailto:oversea-sales@kkk-kane.co.jp)

※ 本製品型錄中的製品樣式如有變更，恕不另行通知。

2003.8

## KKK BRONZE VALVES

### 水位差動式浮球閥 (液壓水位控制閥專用輔助閥) : Model FWD



#### ● 尺寸・規格:

單位: mm

口徑	A	B	C	D	E	L	H	F	E 尺寸 公差	J	G	連接杆 長度	浮球直徑 d1	浮球直徑 d2
13	1/2	33	17	33	18	150 (400)	168	R1/2	±25	(200~500)	(285)	200	100	120
20	3/4	40	18	33	18	150 (408)	168	R3/4	±25	(200~500)	(285)	200	100	120

連接規格: JIS B 0203 & BS21

#### ● 材質:

No.	零件名稱	材質	No.	零件名稱	材質
1	閥體	CAC406	7	閥座橡膠片	NBR
2	閥棒	C3604BD	8	導向件	CAC406
3	過濾器	SUS304	9	槓桿 B	C3604BD
4	槓桿 A	CAC406	10	連接桿	C3604BD
5	環	SUS304	11	浮球	PE
6	汽缸	C3604BD			

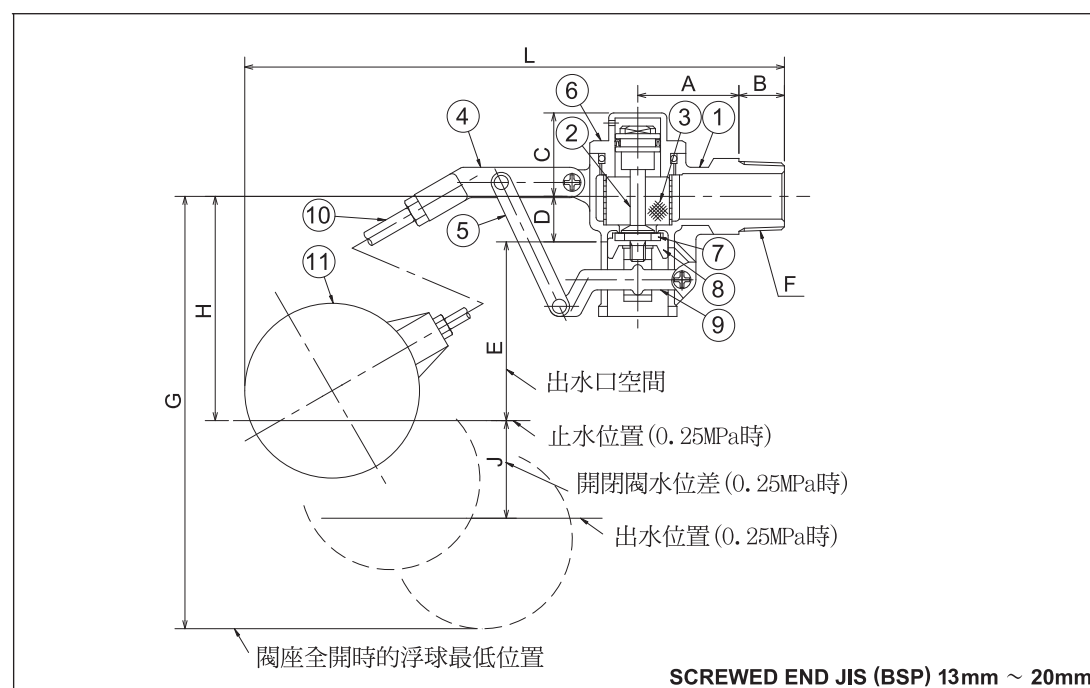
ISO9001認證工廠・JIS標識表示認定工廠  
電氣用品製造業者登記工廠・日本水道協會檢查合格工廠  
**KKK KANE KOGYO Co., Ltd.**

總公司・工廠: 日本國愛知縣小牧市大草2036 電話 485-0802  
TEL: +81-568-79-2476 FAX: +81-568-79-6422  
Web site: <http://www.kkk-kane.co.jp> E-mail: [oversea-sales@kkk-kane.co.jp](mailto:oversea-sales@kkk-kane.co.jp)

※ 本製品型錄中的製品樣式如有變更, 恕不另行通知。

## KKK BRONZE VALVES

### 水位差動式浮球閥 (液壓水位控制閥專用輔助閥) : Model FWDS



#### ● 尺寸・規格:

單位: mm

口徑		A	B	C	D	E	L	H	F	E 尺寸 公差	J	G	連接杆 長度	浮球直徑
毫米	英寸													
13	1/2	33	17	33	18	150	(475)	168	R1/2	±30	(100)	(355)	250	120
20	3/4	40	18	33	18	150	(483)	168	R3/4	±30	(100)	(355)	250	120

連接規格: JIS B 0203 & BS21

#### ● 材 質:

No.	零件名稱	材 質	No.	零件名稱	材 質
1	閥 體	CAC406	7	閥座橡膠片	NBR
2	閥 棒	C3604BD	8	導 向 件	CAC406
3	過 濾 器	SUS304	9	杠 杆 B	C3604BD
4	杠 杆 A	C3604BD	10	連 接 杆	C3604BD
5	環	SUS304	11	浮 球	PE
6	汽 缸	C3604BD			

ISO9001認證工廠・JIS標識表示認定工廠  
電氣用品製造業者登記工廠・日本水道協會檢查合格工廠  
**KKK KANE KOGYO Co., Ltd.**

總公司・工廠: 日本國愛知縣小牧市大草2036 電話: 485-0802  
TEL: +81-568-79-2476 FAX: +81-568-79-6422  
Web site: <http://www.kkk-kane.co.jp> E-mail: [oversea-sales@kkk-kane.co.jp](mailto:oversea-sales@kkk-kane.co.jp)

※ 本製品型錄中的製品樣式如有變更, 恕不另行通知。